

Demande de raccordement d'une Installation de Production photovoltaïque de puissance de raccordement inférieure ou égale à 36 kVa avec souhait de bénéficier du dispositif d'obligation d'achat, au Réseau Public de Distribution géré par SICAP Réseau

Identification : SICAP-FOR-RAC_22E

Version : 9

Nb. De pages : 13

Version	Date d'application	Nature de la modification	Annule & remplace
5	07/07/2015	Prise en compte de l'arrêté du 26 juin 2015, modifiant l'arrêté du 4 mars 2011	
6	13/07/2016	Prise en compte du Décret n° 2016-691 du 28 mai 2016 et de la note SICAP Réseau-FOR-RAC_43	SICAP-FOR-RAC_22E
7	01/09/2017	Changement de périmètre d'utilisation et prise en compte de l'arrêté du 9 mai 2017	
8	02/08/2018	Intégration option autoconsommation totale	
9	28/10/2019	Suppression de la notion « intégration au bâti » selon l'article 8 de l'arrêté du 9 mai 2017 DEVR1712972A	

Documents associés et annexes :

SICAP-PRO-RAC_20E « Procédure de traitement des demandes de raccordement des Installations de Production en BT de puissance inférieure ou égale à 36 kVa au Réseau Public de Distribution géré par SICAP réseau »

SICAP-NOI-RAC_03E « Autorisations et mandats, dans le cadre des raccordements traités par SICAP réseau » et formulaires associés SICAP-FOR-RAC_02E et SICAP-FOR-RAC_03E

SICAP-NOI-RES_13E « Protection des Installations de Production raccordées au Réseau Public de Distribution »

Résumé :

Ce document indique les différentes données administratives et techniques à fournir par un Demandeur, dans le cadre d'une demande de raccordement au Réseau Public de Distribution d'électricité basse tension géré par SICAP Réseau, d'une Installation de Production de type photovoltaïque, de puissance de raccordement inférieure ou égale à 36 kVa et avec souhait de bénéficier de l'obligation d'achat.

Le formulaire fait également office de demande de contrat d'achat auprès de SICAP Energie.

Le détail des pièces à joindre, ainsi qu'une aide à la saisie, sont fournis à la fin du document.

Seules les pages 2 à 5 du formulaire, avec date et signature en page 5, sont à retourner avec les pièces demandées à l'Accueil Raccordement de SICAP Réseau ou par mail à l'adresse : sicap-reseau@sicap-pithivers.net .

Pour une demande de raccordement concernant à la fois consommation et production, merci d'envoyer à SICAP Réseau le présent formulaire et le formulaire "conso" (SICAP-FOR-RAC_06E).

Par ailleurs, SICAP Réseau rappelle l'existence de sa Documentation Technique de Référence (DTR), de son Référentiel Clientèle, de son Barème de raccordement et du Catalogue des prestations, téléchargeables sur son site internet : www.sicap-pithivers.net

A : CONTENU DU DOSSIER DE DEMANDE DE RACCORDEMENT

Pour établir le Contrat de Raccordement, d'Accès au Réseau Public de Distribution et d'Exploitation (CRAE) et la Proposition de Raccordement (PDR), SICAP Réseau vous remercie de compléter le formulaire suivant. Nous vous recommandons vivement de le faire avec l'aide de votre installateur.

Ces éléments permettront également à SICAP Energie d'établir votre contrat d'achat.

Vous trouverez en fin de document les explications des renvois du formulaire et le détail des pièces à fournir. Celles-ci, ainsi que les champs du présent document marqués d'un *, sont considérés par SICAP Réseau comme obligatoires pour obtenir la complétude du dossier.

Les données concernant **uniquement** l'obligation d'achat sont identifiées en bleu.

B : INTERVENANTS

B1 : Demandeur du raccordement

Particuliers (préciser : M., Mme, etc...) * _____

Nom société ou entreprise * _____

Le cas échéant, représenté par M. ou Mme¹ _____ dûment habilité(e) à cet effet

Forme juridique² : * _____ Type d'entreprise³ : * ME PME ETI GE

Secteur économique principal (niveau du groupe 4 de la NACE)⁴ : * _____

Collectivité territoriale ou service de l'Etat : * _____

Le cas échéant, représenté par M. ou Mme⁵ _____ dûment habilité(e) à cet effet

SIRET du budget : * _____ Code service : _____ Code engagement : _____

Adresse actuelle

N° et nom de la voie : * _____

Code postal : * _____ Commune : * _____

Téléphone 1 : * _____ Téléphone 2 : * _____

Courriel : _____ (du producteur ou d'un tiers autorisé)⁶

Le producteur est le propriétaire du bâtiment d'implantation (existant ou à construire) * :

Oui

Non ► fournir le nom du propriétaire du bâtiment (s'il existe) ou de la parcelle (si le bâtiment est à construire)⁷ : _____

B2 : Tiers habilité (qui assure tout ou partie du suivi de la demande de raccordement)

Le demandeur du raccordement a-t'il habilité un tiers pour cette affaire ? : * Oui Non

Si oui, indiquer le type d'habilitation : *

Autorisation⁸

Mandat⁹

Dans le cadre de ce mandat, pour le raccordement de l'installation de Production décrit dans ce formulaire, le Demandeur du raccordement donne pouvoir au tiers mandaté de :

Signer en son nom et pour son compte le CRAE et la PDR, celle-ci étant rédigée au nom du :

Mandant (le producteur)

Mandataire, au nom et pour le compte du mandant

Procéder en son nom aux règlements financiers relatifs au raccordement

Dans le cas d'une demande de raccordement simultanée Consommation & Production, un seul mandat peut être délivré à un tiers, qui sera l'interlocuteur de SICAP Réseau et agira au nom et pour le compte du Demandeur pour l'ensemble.

Personne / société habilitée : _____

Le cas échéant, représenté par M. ou Mme¹⁰ _____, dûment habilité(e) à cet effet

Adresse : * _____

Code postal : * _____ Commune : * _____

Téléphone 1 : * _____ Téléphone 2 : * _____

Courriel : _____

B : INTERVENANTS (suite)

B3 : Installateur

L'installateur (qui réalise l'installation de Production) est : *

- Le Demandeur
- Le tiers habilité
- Une tierce entreprise (préciser son nom) : * _____
 Téléphone : * _____
 Courriel : _____

C : LOCALISATION DU CHANTIER

Nom du Site de production¹¹ : _____

SIRET du Site de production (sauf si le Demandeur est un particulier) : * _____

Adresse : * _____

Code postal : * _____ Commune : * _____

L'installation est prévue : * sur un immeuble ou un site collectif ¹² sur un site individuel

Données cadastrales : * N° de section : _____ n° de parcelle : _____

D : RACCORDEMENT ACTUEL AU RESEAU

D1 : Le site est actuellement raccordé au Réseau Public de Distribution (RPD) pour un usage de consommation et c'est le titulaire du contrat correspondant qui sera le producteur

OUI

Avec une puissance souscrite : * _____ kVa

N° de PDL (Point de Livraison)¹³ : * _____

Nom du titulaire¹⁴ : * _____

Le titulaire du contrat de consommation est le Demandeur du raccordement de production :

Information sur le raccordement actuel (*uniquement s'il s'agit d'un site individuel*) :

▪ L'installation est prévue sur le bâtiment actuellement desservi par ce contrat : * Oui Non

▪ Le branchement électrique au réseau existant de type¹⁵ : *

Aérien (voir photos 1 et 2)

Aéro-souterrain (voir photo 3) ou souterrain

▪ Le branchement électrique dispose d'un coffret extérieur accessible depuis le domaine public : *

d'un modèle plutôt large (54 cm et plus, voir photo 4)

d'un modèle moyennement large (35 cm, voir photo 5)

d'un modèle plutôt étroit (23 cm, voir photo 7)

sur poteau (voir photo 6), le compteur pouvant être apparent (voir photo 8)

non, pas de coffret extérieur ni de compteur extérieur apparent

▪ Le compteur du branchement est installé : *

à l'intérieur du bâtiment (voir photos 10 et 11)

dans un coffret extérieur (voir photos 4, 5, 6 et 9)

en extérieur sur domaine public, hors coffret (voir photo 8)

▪ Le disjoncteur du branchement est installé : *

dans un coffret extérieur (voir photo 9)

sur panneau à l'intérieur du bâtiment (voir photos 10 et 11)

Un espace d'au moins 1 m X 1 m¹⁶ à proximité du panneau est disponible¹⁷ : * Oui Non

Le panneau est dans un emplacement conforme à le C 14-100 :

Dans une pièce ou local autorisé¹⁸ : * Oui Non

Sans proximité d'eau, chaleur ou gaz¹⁹ : * Oui Non

D : RACCORDEMENT ACTUEL AU RESEAU (D1 suite)

NON²⁰ « demandeur sans contrat consommation » ou « construction neuve avec demande de consommation + production »²¹

La tranchée en domaine privé, la fourniture et la pose du fourreau (diamètre 75) seront réalisées par vos soins²² : *

Oui (recommandé) Non

Distance entre les emplacements (prévus ou existants) du coffret de coupure en limite de parcelle et du compteur de production = _____ mètres²³ *

D2 : Existe-t'il une installation de production déjà raccordée ou en cours d'instruction sur le même bâtiment ou la même parcelle cadastrale ? *

Non

Oui ► N° de CRAE (ou CARD-i) du ou des contrats existants : * _____

E : CARACTÉRISTIQUES DU PROJET

E1 : Caractéristiques générales du projet

Préciser* la puissance-crête installée (généralement, une seule à renseigner)

► sans intégration au bâti, mais respectant les critères généraux d'implantation : _____ kWc

Rappel : seules les Installations sur bâtiment sont éligibles à l'obligation d'achat (Décret n° 2016-691 du 28 mai 2016)

Surface totale des panneaux : _____ m²

Technologie des panneaux : *

Silicium polycristallin

Couche mince à base de tellure de cadmium

Silicium monocristallin

Couche mince à base de cuivre, d'indium, de sélénium

Silicium amorphe

Couche mince à base de composés organiques

Coordonnées géodésiques des 4 points extrémaux du champ PV (au format xx°yy'zz,zz'') : *

Point 1 : Latitude = _____ Longitude = _____

Point 2 : Latitude = _____ Longitude = _____

Point 3 : Latitude = _____ Longitude = _____

Point 4 : Latitude = _____ Longitude = _____

(Valeur Q)²⁴: * _____ kWc

Affaires liées à la valeur Q et/ou au(x) document(s) d'architecte²⁵ : *

N° d'affaire raccordement (CRAE) : _____ N° de contrat d'achat : _____

N° d'affaire raccordement (CRAE) : _____ N° de contrat d'achat : _____

N° d'affaire raccordement (CRAE) : _____ N° de contrat d'achat : _____

Le projet nécessite une **Autorisation d'Urbanisme** de type : *

Déclaration Préalable

Autre type d'autorisation administrative

Permis de Construire

Aucune

E2 : Caractéristiques techniques du Site

Puissance maximale de l'Installation (Pmax)²⁶ : * _____ kVa

Type de raccordement au RPD souhaité : * Monophasé (≤ 6 kVa) Triphasé

Puissance de raccordement en injection (Pracc)²⁷ : * _____ kVa

En cas de raccordement triphasé, donner la répartition de cette Pracc sur chacune des trois phases²⁸ :

phase 1 : * _____ kVa phase 2 : * _____ kVa phase 3 : * _____ kVa

Option de production²⁹ : l'Offre de Raccordement est demandée en vue de : *

L'injection de la totalité de la production

L'injection du surplus de la production (déduction faite de la consommation)

Aucune injection (auto-consommation totale)

E : CARACTÉRISTIQUES DU PROJET (E2 suite)

Emplacement souhaité du PDL production³⁰ :

- Au plus près de l'Installation PV (et du PDL consommation du Site s'il existe)
 En limite de la parcelle

Existence ou prévision d'un stockage d'énergie électrique³¹ : *

- Non
 Oui ► Type de stockage : * Batterie Hydrogène Volant d'inertie
 Nombre de groupes de stockage : * _____ Energie stockable : * _____ kWh
 Pmax installée en charge : * _____ kW Pmax installée en décharge : * _____ kW

E3 : Description des onduleurs³² et des protections

1^{er} modèle d'onduleur(s)

Marque : * _____ Modèle : * _____ Nombre : * _____

2^{ème} modèle d'onduleur(s)

Marque : * _____ Modèle : * _____ Nombre : * _____

La protection de découplage est : *

- intégrée aux onduleurs ;
 assurée par un sectionneur automatique, et conforme³³ à la norme DIN VDE 0126-1-1/A1 ou DIN VDE 0126-1-1:2013-08 avec réglage VFR-2017 (découplage à 50,6 Hz) ;
 assurée par une protection de type B1³⁴
 Préciser dans ce cas : Marque : * _____ Modèle : * _____

F : APRÈS LE RACCORDEMENT

Adresse de facturation du solde du raccordement :

Adresse du Demandeur ou du mandataire (la personne ou la société ayant réglé l'acompte)

Autre adresse :

M. ou Mme : * _____
 Adresse : * _____
 Code postal : * _____ Commune : * _____

L'interlocuteur technique (l'exploitant mentionné sur le CRAE ou la Convention d'Exploitation) pour le Site de production sera : *

Le producteur (cas général)

Autre : M. ou Mme : * _____
 Adresse : * _____
 Code postale : * _____ Commune : * _____
 Téléphone(s) : * _____ Courriel : _____

G : ECHEANCE SOUHAITEE ET OBSERVATIONS

Date souhaitée de mise en service de l'Installation³⁵ : * _____

Observations éventuelles : _____

H : VALIDATION DES INFORMATIONS

SICAP réseau établira une Proposition de Raccordement à partir des éléments que vous avez indiqués dans ce formulaire.

Date : * _____ Nom et prénom du signataire³⁶ : * _____
 Fonction : _____
 Signature : * _____

I : COMMENT NOUS RETOURNER VOS DOCUMENTS ?

Par courrier ou par courriel à l'Accueil Raccordement de SICAP Réseau 3, rue du moulin de la canne 45304 PITHIVIERS CEDEX
contact@sicap-pithiviers.net

Si vous envoyez des documents séparément, merci de préciser notre référence d'affaire si vous en disposez déjà une, ou les éléments permettant de retrouver votre demande : nom du Demandeur, code postal et commune du Site.

DOCUMENTS À JOINDRE AU FORMULAIRE :

RECAPITULATIF DES PIÈCES A JOINDRE AU FORMULAIRE		
Pièce		Est-elle obligatoire ?
1	Les 4 premières pages du formulaire	Oui (dans tous les cas)
2	Plan de situation	Oui (dans tous les cas)
3	Plan de masse	Oui (dans tous les cas)
4	Titre de propriété du bâtiment d'implantation (s'il existe) ou de la parcelle (si le bâtiment est à construire)	Oui (dans tous les cas)
5	Contrat de mise à disposition de la toiture	Oui si le producteur n'est pas le propriétaire du bâtiment d'implantation
6	Mandat / autorisation	Oui si appel à un tiers habilité
7	KBIS	Oui si le Demandeur est une société
8	Autorisation d'urbanisme / administrative	Oui si l'Installation en nécessite une
9	Attestation d'architecte	Non
10	Schéma unifilaire de l'Installation	Oui si stockage local d'énergie électrique
11	Photos	Non mais vivement souhaitées

La réception des documents demandés conditionne le traitement de la demande.

Les documents originaux ne sont pas retournés. Une copie des documents listés ci-dessus est suffisante (ou les documents numérisés si l'envoi est fait par courriel).

Explication des pièces demandées :

- Les quatre pages complétées (pages 2 à 5) du présent formulaire avec tous les champs obligatoires, signalés par un *, dûment renseignés ;
- Un **plan de situation du terrain** permettant de localiser précisément le projet dans la rue ou le quartier : le plan fourni pour la déclaration préalable, le permis de construire... convient a priori (voir exemples plus loin). Ce type de plan s'obtient aisément sur les sites de services cartographiques (cadastre, géoportail, googlemaps, viamichelin, mappy...).

Deux points importants pour un plan exploitable :

- l'échelle doit être bien choisie (pas trop "zoomée" en particulier) pour pouvoir précisément situer le terrain (ou la parcelle) concerné par rapport à la voirie environnante ;
- le terrain (ou parcelle) concerné doit être clairement marqué ou identifié (repère, cercle...).

- Un **plan de masse** (coté ou précisant l'échelle), indiquant les limites de la parcelle, le bâtiment d'implantation et l'emplacement existant ou souhaité du coffret en limite de parcelle, ainsi que du compteur de production (voir exemple plus loin) ; SICAP Réseau recommande l'utilisation d'un extrait de plan cadastral (www.cadastre.gouv.fr).

Cette pièce est à préparer avec soin, l'arrêté du 9 mai 2017 ne permettant pas de modifier le choix du bâtiment d'implantation après qualification de l'affaire.

- Le **titre de propriété** du (ou des) bâtiment(s) d'implantation de l'Installation objet de la demande (s'il existe) : le **dernier** avis d'imposition foncière ou une attestation notariée de propriété sont acceptés. Si le bâtiment est à construire, la pièce à fournir est le titre relatif au terrain.
- Le contrat de mise à disposition de la toiture, signé entre le propriétaire et le producteur si celui-ci n'est pas le propriétaire du bâtiment d'implantation.
- Un **mandat** (modèle proposé : SICAP Réseau-FOR-RAC_02E) ou une **autorisation** (modèle proposé : SICAP Réseau-FOR-RAC_03E) : ces modèles sont disponibles sur le site de SICAP Réseau www.sicap-pithiviers.net ou peuvent vous être adressés sur demande.
- Un **KBIS** si le Demandeur est une société.
- L'arrêté de **permis de construire** (si implantation sur un bâtiment à construire) ou **la déclaration préalable (DP) de travaux** (comprendre : certificat de non-opposition au projet ; toutefois le récépissé de dépôt de la DP peut suffire à cette étape si la puissance de raccordement ne dépasse 6 kVA sur aucune phase) : elle suffit généralement pour l'implantation sur un toit existant, ou toute autre autorisation administrative requise.

Si cette Autorisation d'Urbanisme fait l'objet d'une opposition des riverains dans les délais légaux (après affichage terrain), il est nécessaire de prévenir SICAP Réseau.

9. Une attestation d'architecte, dans les cas d'exception à la règle des 100 mètres pour établir le contour des Sites d'implantation, conformément à l'annexe 3 de l'arrêté du 9 mai 2017 ; modèle à utiliser disponible sur le site de la SICAP.
10. **Un schéma unifilaire de l'Installation de Production**, à fournir en cas de présence de stockage d'énergie et qui indique :
- L'ensemble des onduleurs, le dispositif de sectionnement à coupure certaine, l'organe de découplage du Site (si protection de type B1 ou sectionneur automatique) ;
 - Le raccordement des auxiliaires et du dispositif de stockage, ainsi que les connexions éventuelles aux équipements de consommation secours.

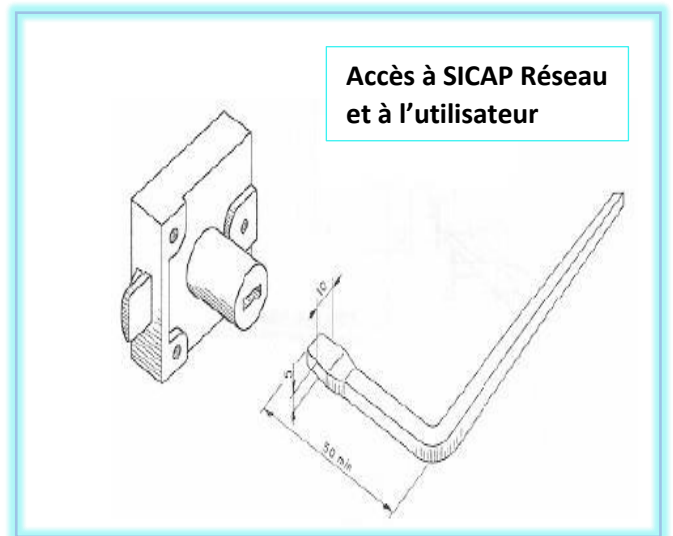
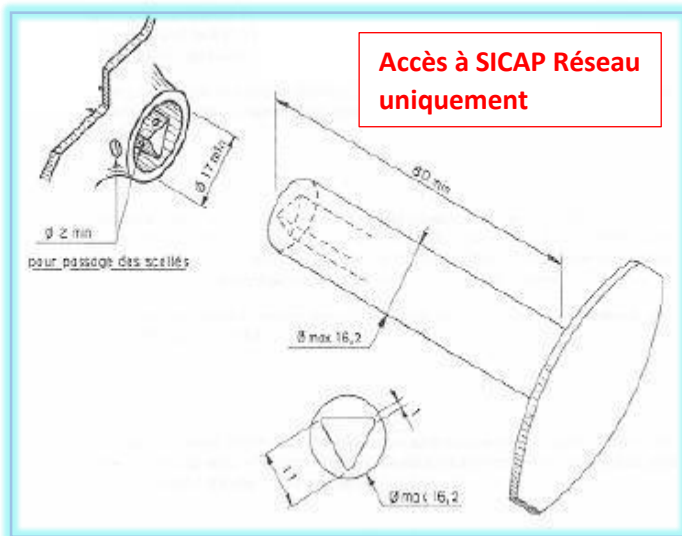
L'arrêté du 9 mai 2017 impose la mise en place d'un dispositif technique permettant de garantir que l'énergie stockée provient exclusivement de l'Installation de Production.

11. **Des photos (vivement souhaitées)** : pour le cas des Demandeurs déjà raccordés au réseau (avec contrat de consommation), SICAP Réseau a défini des modifications-types de branchement, permettant de déterminer, en fonction de la situation existante et du besoin exprimé, les travaux à réaliser et le coût associé. Cela permet de réaliser le chiffrage à distance dans une large majorité des cas, donc d'envoyer plus vite la Proposition de Raccordement et le CRAE. Pour analyser la demande, SICAP Réseau a néanmoins besoin d'apprécier l'environnement du branchement, et pour cela il est demandé quelques photos, numériques de préférence : une résolution XVGA (1024 x 768) suffit largement.

Nous vous demandons (voir la planche d'exemples plus loin ; n'hésitez pas à en envoyer plus que ce qui est demandé ci-dessous, surtout en cas de doute) :

- en extérieur, une photo du branchement avec du recul,
- une photo du ou des coffrets en limite de parcelle, s'il en existe, porte fermée et si possible porte ouverte,

À noter qu'un utilisateur peut ouvrir son coffret si celui-ci est équipé d'une serrure rectangle, sauf s'il doit pour cela le déplomber :



(extrait de la norme NF C 14-100)

- une photo du Dispositif de Comptage, avec suffisamment de recul pour apprécier la place disponible pour l'Installation du dispositif supplémentaire (a minima 1 m x 1 m en option "injection en totalité"), ainsi que la conformité de l'emplacement.

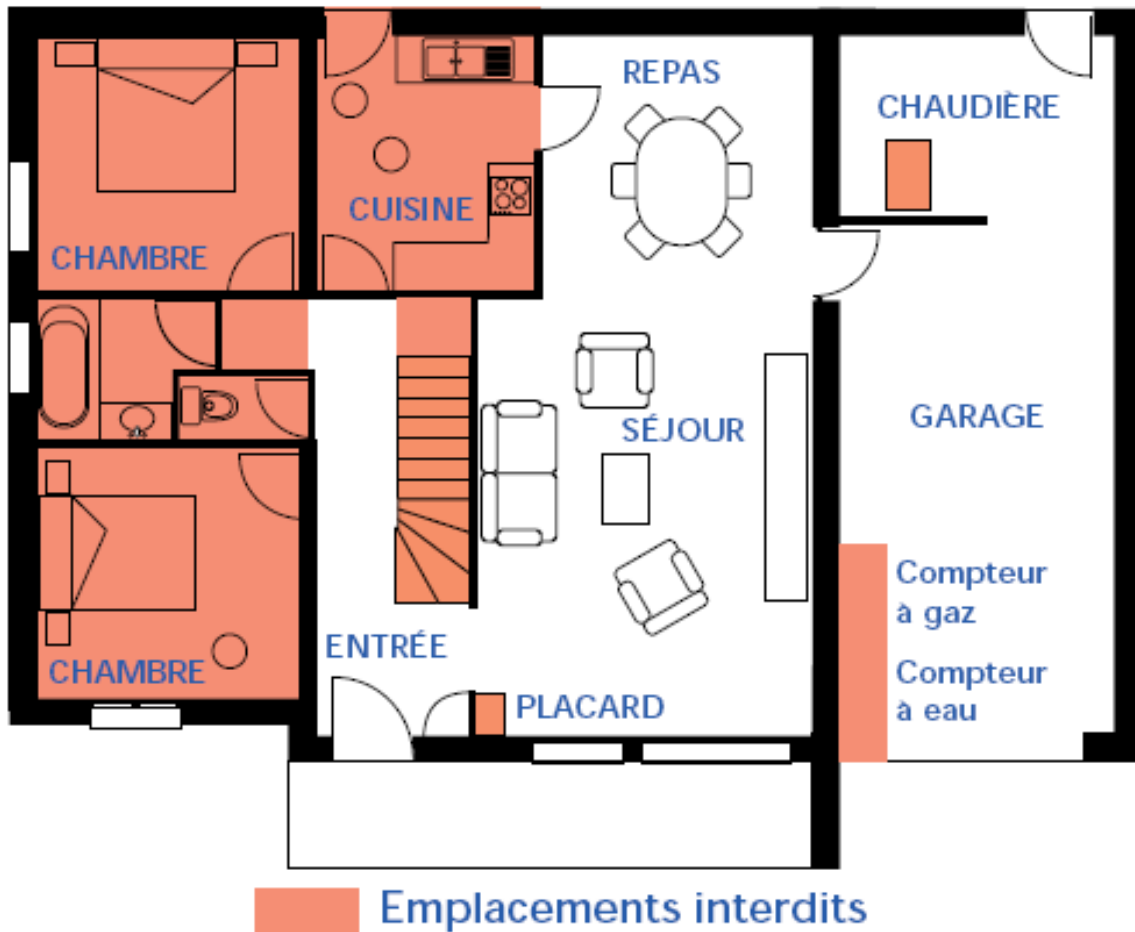
S'il s'agit d'un projet sans raccordement existant, nous vous demandons une ou plusieurs **photos de l'environnement du projet** (au moins une prise de la voie publique).

Si, au vu des photos, une étude technique complémentaire se révélait nécessaire, nous prendrions alors contact avec le Demandeur pour une visite sur place.

Celle-ci pourra avoir lieu plus particulièrement dans les cas suivants :

- raccordement en immeuble,
- raccordement sur Installation de Consommation existante de puissance souscrite > 36 kVA,
- réseau sur potelets en toiture,
- coffret existant sur poteau,

- emplacement du tableau de comptage intérieur non conforme (à la norme NF C 14-100, voir schéma ci-dessous),
- ou espace insuffisant pour poser l'extension production à côté.



(Extrait de la fiche SéQuélec n°19 "Mise en oeuvre des panneaux de contrôle")

Pour mémoire :

- au plus tard avec l'accord sur la Proposition de Raccordement, dans le cas d'Installations de puissance ≤ 6 kVA par phase nécessitant une déclaration préalable, il faudra fournir le **certificat de non-opposition au projet**, ou à défaut une **attestation d'accord tacite de la mairie** à l'issue du délai d'instruction ;
- avant la mise en service, il faudra fournir une **attestation de conformité** de l'Installation de Production, visée par le CONSUEL (le "modèle violet", CERFA 15524, s'il y a un stockage d'énergie associé) ;
- le Producteur doit être obligatoirement titulaire (voir les Conditions Générales du CRAE) d'une **assurance responsabilité civile** couvrant tous les dommages corporels, matériels et immatériels susceptibles de survenir lors du fonctionnement de l'Installation de Production (elle doit clairement mentionner la présence d'une Installation de Production raccordée au RPD).

Modalités d'envoi :

Formulaire et documents sont à envoyer conjointement par la poste ou par courriel.

Si vous devez envoyer ultérieurement des documents complémentaires, merci de préciser la référence d'affaire SICAP Réseau si vous en disposez déjà une, ou les éléments permettant de retrouver votre demande (nom du Demandeur, code postal et commune du Site de production).

Plan de masse :

C'est un plan qui indique les limites de la ou des parcelles concernées par l'Installation, le bâtiment d'implantation et l'emplacement souhaité du coffret en limite de parcelle(s), ainsi que du compteur de production ; il peut être réalisé à main levée, mais il doit préciser l'échelle ou être coté.

Exemples (par cadastre.gouv.fr et geoportail.gouv.fr) :



☛ Nous attirons votre attention sur les deux points suivants :

- L'emplacement définitif du coffret extérieur est conditionné par la proximité du réseau électrique : dans certains cas, il est donc possible que l'emplacement retenu soit différent de votre souhait ; l'emplacement définitif de votre coffret extérieur vous sera précisé dans la Proposition de Raccordement ;
- La longueur d'une liaison privée ne peut dépasser 30 mètres : si besoin, compteurs et disjoncteur seront alors placés en limite de parcelle, à proximité du coffret de branchement.

Modèles de photos à réaliser afin de définir la solution de raccordement de l'installation de production



Photo 1

Branchement aérien



Photo 2

Câble de branchement, vu de près

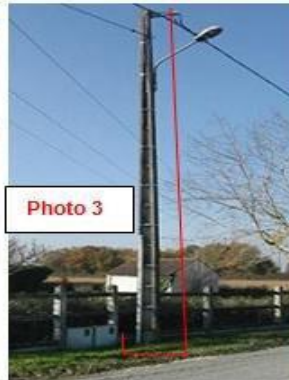


Photo 3

Branchement aéro-souterrain



Photo 4

Largeur 54 cm, coffret ouvert



Photo 5

Largeur 35 cm, coffret ouvert



Photo 6

Coffret sur poteau, ouvert



Serrure triangulaire
→ accès réservé ERDF

Photo 7

Largeur 23 cm



Photo 8

Compteur extérieur apparent



Photo 9

Compteur et disjoncteur dans coffrets extérieurs (généralement dos à dos)



Photo 10

Tableau de comptage intérieur, vu avec recul, permettant de valider la conformité de l'emplacement, et la place disponible pour poser l'installation de production



Photo 11

AIDE À LA SAISIE DU FORMULAIRE

1. Préciser le cas échéant la fonction (« Directeur Technique »).
2. Exemple : SARL, EURL, GAEC...
3. ME = Micro-Entreprise, PME = Petite et Moyenne Entreprise, ETI = Entreprise de Taille Intermédiaire, GE = Grande Entreprise.
4. Le niveau 4 du code NACE est un code à 4 chiffres dont l'arborescence est décrite sur le lien : <https://www.insee.fr/fr/information/2406147>
5. Préciser le cas échéant la fonction : « Maire ».
6. Après la mise en service de l'Installation de Production, elle permettra à SICAP Réseau de publier chaque semestre vers le producteur, les index de production (et le cas échéant de non-consommation). Si le producteur ne dispose pas d'une telle adresse, il peut indiquer celle d'un tiers qu'il autorise à recevoir les index et qu'il aura dûment informé.
À tout moment, le producteur pourra changer cette adresse électronique en s'adressant à son conseiller SICAP réseau. Elle est également transmise à SICAP Energie.
7. Et produire, en plus du titre de propriété au nom du propriétaire, un contrat de mise à disposition de la toiture, signé entre le propriétaire et le Demandeur.
8. L'autorisation permet d'exprimer la demande de raccordement auprès de SICAP Réseau et de prendre connaissance des informations relatives à ce raccordement.
9. Le mandataire agit au nom et pour le compte du Demandeur : il devient l'interlocuteur de SICAP Réseau jusqu'à la mise en service du raccordement, y compris pour les prises de rendez-vous. Tous les courriers lui sont ainsi systématiquement envoyés. Il peut en outre, si les cases du mandat correspondantes sont cochées, signer le CRAE (dans tous les cas, rédigé au nom du producteur) et la Proposition de Raccordement, et/ou régler les différents frais liés au raccordement.
10. À préciser si société : donner alors le titre ou la fonction (par exemple : "Directeur", "ingénieur-conseil"...).
11. C'est ce nom qui sera repris en page de garde du contrat ; par défaut, c'est le nom du Demandeur qui sera utilisé.
12. À cocher dans le cas d'une Installation partagée (sur un toit ou un terrain commun) ou à raccorder sur un ouvrage de branchement partagé (colonne d'immeuble collectif)
13. Référence sur 14 chiffres (indépendante du fournisseur) à relever sur la dernière facture de consommation d'électricité ; si la puissance souscrite est supérieure à 36 kVa, fournir le n° IDC.
14. Tel qu'il est écrit sur la dernière facture de consommation d'électricité.
15. En aérien : les conducteurs arrivent en aérien sur le bâtiment desservi ; en aéro-souterrain, le réseau est aérien sur la voie publique mais les conducteurs arrivent en souterrain au bâtiment desservi.
16. En cas de choix d'injection de la totalité de la production (en cas de choix d'injection du surplus, l'intervention de SICAP Réseau sur le tableau se limitera a priori à remplacer le compteur, s'il n'est pas encore de type communicant).
17. Disponible moyennant éventuellement des travaux d'aménagement à la charge du Demandeur (exemple : démontage d'étagère, déplacement de robinet ou conduite, passage d'enduit...).
18. Sont par exemple autorisés : couloir, séjour/salle à manger, bureau, entrée, garage, chaufferie... et interdits : les locaux humides, mal ventilés ou offrant un accès malaisé (salle de bain, cave, escalier, placard...), ainsi que ceux où *la venue inopinée d'un agent du distributeur est susceptible de causer une gêne à l'utilisateur* (lieux d'aisance, chambre à coucher...). Se reporter si nécessaire à la norme NF C 14-100 et à la fiche SéQuélec n°19 "Mise en œuvre des panneaux de contrôle", disponible sur www.sicap-pithiviers.net
19. Il ne doit pas y avoir de point d'eau (robinet...) à moins de 60 cm, de source de chaleur (chaudière...) à moins de 40 cm ni d'Installation de gaz à moins de 10 cm... Se reporter si nécessaire à la norme NF C 14-100.
20. Un nouveau branchement spécifique devra alors être réalisé à partir de la voie publique pour le raccordement de l'Installation de Production : le Demandeur sera traité comme un « producteur pur ».
21. Dans ce dernier cas, ce formulaire vient en complément de celui rempli pour la demande « consommation », et sauf cas particulier à examiner, les données ci-dessous devraient concorder pour les deux raccordements « consommation » et « production ».

22. Le Demandeur peut choisir de (faire) réaliser la tranchée et poser le fourreau, ce qui peut être plus avantageux pour lui en termes de coût, de délais, de logistique...
23. Si cette distance est supérieure à 30 mètres, le Point de Livraison (donc le disjoncteur de branchement, ainsi que le compteur) est établi en limite de parcelle, et la réalisation de la liaison entre le Point de Livraison et l'installation de production est à la charge du Demandeur.
24. Conformément à l'annexe 1 de l'arrêté du 9 mai 2017, la puissance Q est définie comme la puissance installée de l'ensemble des autres Installations raccordées ou en projet sur le même site d'implantation que l'Installation objet du contrat d'achat, et dont les demandes complètes de raccordement au Réseau Public de Distribution ont été déposées dans les 18 mois avant ou après la date de demande complète de raccordement au Réseau Public de Distribution pour l'Installation objet du contrat d'achat. La notion de « même Site » est évaluée au regard des définitions de l'article 2 et des dispositions de l'annexe 3 de cet arrêté.
25. Conformément au point 8 de l'article 3 de l'arrêté du 9 mai 2017, la liste du (des) numéro(s) de demande(s) de raccordement au Réseau Public de Distribution ainsi que le(s) N° de contrat d'achat sont à fournir pour les Installations entrant dans le calcul de la valeur Q ou faisant référence à l'attestation d'architecte.
26. La puissance maximale de l'Installation est définie par la réglementation comme « la somme des puissances unitaires installées des machines électrogènes susceptibles de pouvoir fonctionner simultanément ». Dans le cas de la production photovoltaïque avec obligation d'achat, cette puissance maximale doit être inférieure ou égale à la somme des puissances-crêtes installées.
27. La puissance de raccordement en injection est définie par le Demandeur comme la puissance maximale qu'il souhaite injecter ou pouvoir injecter au Réseau Public de Distribution ; elle ne peut pas dépasser 6 kVa en monophasé.
28. Les trois valeurs doivent être inférieures ou égales à 12 kVa et le déséquilibre entre deux phases ne peut pas dépasser 6 kVa. SICAP Réseau rappelle l'intérêt du Demandeur à équilibrer au mieux son Installation triphasée, pour limiter les frais de raccordement et les risques de surtension.
29. Un "Demandeur sans contrat de consommation" ne peut choisir que l'option "injection en totalité" ; par ailleurs, l'option "vente du surplus" n'est possible que si le Demandeur est aussi le titulaire du contrat de consommation.
30. Si le producteur n'est pas présent sur le site, il peut avoir intérêt à accéder facilement à son panneau de comptage depuis la voie publique.
31. Pour l'éligibilité à l'obligation d'achat photovoltaïque, l'arrêté tarifaire du 9 mai 2017 impose la mise en place d'un dispositif technique permettant de garantir que l'énergie stockée provient exclusivement de l'Installation de Production. S'il y a présence d'un dispositif de stockage, merci de fournir le schéma unifilaire de l'Installation.
32. Si c'est un autre type d'onduleur qui est finalement installé, merci d'en aviser SICAP Réseau (il n'est pas nécessaire de refaire la demande); veuillez également à ce que le dossier transmis au CONSUEL soit à jour.
33. Se référer à la note SICAP Réseau-NOI-RES_13E.
Une déclaration de conformité du réglage aux exigences « VFR-2017 » sera à récupérer auprès de votre installateur ; elle pourra être demandée au moment de la mise en service.
34. Elle doit être d'un type apte à l'exploitation (voir liste des matériels aptes à l'exploitation dans la Documentation Technique de Référence de SICAP Réseau) et devra être vérifiée et réglée par nos soins (prestation payante du catalogue de prestations du Distributeur).
35. Cette date permet à SICAP Réseau d'apprécier l'état d'avancement du projet mais peut être incompatible avec nos délais d'étude et de réalisation ou ceux d'autorisations administratives. Si en particulier, des travaux sur le domaine public sont nécessaires, SICAP Réseau engage, pour le compte du Demandeur, les démarches pour l'obtention d'autorisations administratives qui peuvent nécessiter un délai de plusieurs semaines ; s'il y a lieu, une autre date sera fixée en commun.
36. Le signataire est le Demandeur du raccordement ou le tiers mandaté