
Protections des installations de production raccordées au réseau public de distribution

Identification : SICAP Réseau-NOI-RES_13E

Version : 5

Nombre de pages : 64

Version	Date d'application	Nature de la modification	Annule et remplace
1	20/01/2007	Création	
2	01/06/2008	Prise en compte de l'identité visuelle de SICAP Réseau	NOP-RES_87E
3	01/07/2011	Prise en compte de l'arrêté du 23 avril 2008 modifié	
4	01/05/2013	Evolution du seuil de fréquence haute des protections DIN VDE 0126-1-1/A1	
5	30/06/2013	Changement de la date d'application de l'évolution du seuil de fréquence haute des protections DIN VDE 0126-1-1/A1 suite remarque des acteurs relayée par la CRE	

Résumé / Avertissement

Le présent document a pour objet de décrire les dispositifs de protection à mettre en œuvre pour le raccordement au réseau public de distribution HTA ou BT d'installations comportant une ou plusieurs sources de production d'énergie électrique.

Cette version introduit une augmentation graduée du seuil de découplage sur fréquence haute des protections de découplage de type DIN VDE 0126-1-1/A1 afin d'élargir la plage de stabilité du système électrique sur variation accidentelle de fréquence.

SOMMAIRE

1 Généralités	4
1.1 Objet	4
1.2 Textes de référence	4
1.3 Objet de la protection de découplage	4
1.4 Approbation et vérification par le Distributeur	4
1.5 Modes de fonctionnement des installations	5
2 Installations comportant des moyens de production fonctionnant en couplage permanent	5
2.1 Principes généraux	5
2.2 Introduction	5
2.3 Le plan de protection coordonné	6
2.3.1 Différents éléments du plan de protection coordonné	6
2.3.2 Impact des centrales de production décentralisée	6
2.3.3 Coordination des protections de découplage	6
2.4 Protection de découplage	7
2.4.1 Rôle de la protection de découplage	7
2.4.2 Constitution de la protection de découplage	7
2.4.3 Détection des défauts HTA monophasés	8
2.4.4 Détection des fonctionnements en réseau séparé	13
2.5 Dispositions complémentaires	14
2.5.1 Réduction de la durée de fonctionnement en réseau séparé	14
2.5.2 Réduction des faux couplages	14
2.5.3 Détection des défauts affectant le réseau HTB	15
2.6 Différents types de protection HTA	16
2.6.1 La protection de découplage type H.1	17
2.6.2 La protection de découplage type H.2	18
2.6.3 La protection de découplage type H.3	20
2.6.4 Les protections de découplage de type H.4	21
2.6.5 La protection de découplage type H.5	27
2.7 Différents types de protection BT	29
2.7.1 La protection de découplage type B.1	30
2.7.2 Le sectionneur automatique selon les prénormes DIN VDE 0126, DIN VDE 0126-1-1 et DIN VDE 0126-1-1/A1	31
2.8 Critères de choix	35
2.9 Insertion des protections de découplage	35
2.9.1 Dispositions pratiques	35
2.9.2 Coordination entre protections de découplage et d'installation	36
2.10 Choix des relais	37
2.11 Appareillage de couplage / découplage	37
2.11.1 Généralités	37
2.11.2 Choix de l'appareil	38

2.11.3	Emplacement	38
2.12	Chaîne et relais auxiliaire de découplage	38
2.13	Inhibition de la protection de découplage	39
2.13.1	Installations dont la production n'est pas en service permanent	39
2.13.2	Installations séparées en deux par l'appareil de découplage	39
2.13.3	Réalisation de l'inhibition	39
2.14	Couplage	39
2.15	La protection générale de poste de livraison NF C 13-100	40
2.15.1	Principes généraux.....	40
2.15.2	Protection générale d'une installation sans moyen de production.....	40
2.15.3	Protection générale d'une installation équipée d'une centrale de production	40
2.16	Les protections de poste source et DRR	43
2.16.1	Généralités	43
2.16.2	Impact sur le plan de protection homopolaire.....	43
2.16.3	Impact sur le plan de protection phase.....	43
2.16.4	Choix et réglage des protections	46
2.16.5	Dispositions complémentaires.....	49
3	Installations comportant des générateurs électriques fonctionnant en couplage fugitif ou sans couplage au réseau	55
3.1	Principes généraux.....	55
3.2	Protection de découplage	55
3.2.1	Différents types de protections	55
3.2.2	Protection de découplage type F.1 pour générateur fonctionnant en couplage fugitif	56
3.2.3	Protection de découplage type F.2 pour générateur fonctionnant en couplage fugitif	57
3.2.4	Protection de découplage type F.3 pour installation fonctionnant en couplage interdit	59
3.2.5	Protection de découplage type F.4 pour récepteur pouvant se comporter en générateur.....	59
3.2.6	Protection de découplage type F.5 pour récepteur pouvant se comporter en générateur.....	61
3.2.7	Critères de choix.....	61
3.2.8	Insertion des protections	63

1 Généralités

1.1 Objet

Cette note a pour objet de décrire les dispositifs de protection et leurs fonctions à mettre en œuvre pour le raccordement au réseau public de distribution HTA ou BT d'installations comportant une ou plusieurs sources de production d'énergie électrique.

Elle traite :

- de la constitution des différents types de protection de découplage disponibles,
- du maintien de la sélectivité des protections du réseau HTA et des postes de livraison (norme NF C 13-100).

Les critères de choix de la protection de découplage à installer dans chaque installation de production sont exposés dans la fiche « Etude de la protection de découplage » du référentiel technique de SICAP Réseau (www.sicap-pithiviers.net ; référentiel technique ; thème «Etudes et méthodes associées»).

1.2 Textes de référence

- Décret 2008-386 du 23 avril 2008 relatif aux prescriptions techniques générales de conception et de fonctionnement pour le raccordement d'installations de production aux réseaux publics d'électricité
- Arrêté du 23 avril 2008 relatif aux prescriptions techniques de conception et de fonctionnement pour le raccordement à un réseau public de distribution d'électricité en basse tension ou en moyenne tension d'une installation de production d'énergie électrique
- Arrêté du 6 octobre 2006 relatif aux prescriptions techniques de conception et de fonctionnement pour le raccordement au réseau public de transport de l'électricité d'un réseau public de distribution
- Arrêté du 17 mars 2003 relatif aux prescriptions techniques générales de conception et de fonctionnement pour le raccordement au réseau public de distribution d'une installation de consommation d'énergie électrique.
- Arrêté du 17 mai 2001 fixant les conditions techniques auxquelles doivent satisfaire les distributions d'énergie électrique.
- Modèle de cahier des charges de concession de distribution publique.
- Norme NF C 13-100 : « Poste de livraison alimenté par un réseau de distribution publique HTA ».
- Norme NF C 13-200 : « Installations électriques à haute tension ».
- Norme NF C 14-100 : « Installation de branchement à basse tension ».
- Norme NF C 15-100 : « Règles d'installations électriques à basse tension ».
- Guide UTE C 15-400 : « Raccordement des générateurs d'énergie électriques dans les installations alimentées par un réseau public de distribution ».
- Pré-norme DIN VDE 0126-1-1 et : « Dispositif de déconnexion automatique entre un générateur et le réseau public basse tension »

1.3 Objet de la protection de découplage

Les arrêtés du 17 mars 2003 et du 23 avril 2008 traitant des prescriptions techniques de raccordement des installations de production et de consommation, prescrivent que toute installation comportant des moyens de production, doit être équipée d'une fonction de protection de découplage destinée à les séparer du réseau public de distribution en cas de défauts sur celui-ci.

Cette protection de découplage est complémentaire de la protection générale prévue par les normes des postes de livraison (NF C13-100) et des branchements au réseau public de distribution à basse tension (NF C 14-100). Elle contribue à préserver la sécurité et la sûreté des réseaux de distribution ainsi que la qualité et la disponibilité de l'alimentation de leurs utilisateurs.

1.4 Approbation et vérification par le Distributeur

Avant toute réalisation (d'un projet de construction ou d'aménagement d'un poste de livraison ou d'un branchement), le gestionnaire de l'installation à raccorder doit demander l'approbation préalable du Distributeur d'énergie électrique sur les dispositions prévues, tant sur le choix du matériel que sur son emplacement. Toute modification des dispositions initiales doit également être soumise à l'approbation préalable du Distributeur d'énergie électrique (cf. NFC 13-100 § 15 et NFC 14-100 § 3.1).

Avant mise en service ou remise en service après séparation du réseau d'un poste de livraison, le Distributeur doit vérifier la mise à jour du schéma électrique, le bon fonctionnement des asservissements, des protections et d'en rendre inaccessibles les réglages par plombage ou toute autre disposition. Le réglage des protections est déterminé conjointement par le Distributeur et l'utilisateur. Les frais d'interventions de réglage et de vérification sont pris en charge par ce dernier.

Le Distributeur peut, à tout moment, accéder aux protections générales et de découplage, et procéder à la vérification de leur bon fonctionnement.

Cependant SICAP Réseau n'assure jamais la maintenance de ces installations qui restent de la responsabilité du client ou du producteur.

1.5 Modes de fonctionnement des installations

Pour satisfaire à l'obligation de protection, tout projet d'installation comportant une source d'énergie électrique doit (cf. NFC 13-100 § 435) présenter :

- soit une disposition des installations telle que la source ne puisse en aucun cas fonctionner en parallèle avec le réseau d'alimentation ;
- soit une protection de découplage, déterminée en accord avec le Distributeur, ayant pour but d'interrompre le fonctionnement en parallèle quand survient un défaut sur le réseau du Distributeur.

Le guide pratique UTE C 15-400 traite des conditions d'installation des protections de découplage pour les différents modes de raccordement et de fonctionnement des installations comportant des générateurs.

Dans la suite de ce document, la présentation des différents types de protection de découplage est scindée en deux parties suivant la destination des générateurs d'énergie électrique de l'installation :

- installations comportant des moyens de production fonctionnant en couplage permanent,
- installations comportant uniquement les groupes de secours ou de remplacement fonctionnant en couplage fugitif ou sans couplage au réseau.

2 Installations comportant des moyens de production fonctionnant en couplage permanent

2.1 Principes généraux

Sont concernées toutes les installations comportant une source d'énergie électrique pouvant être couplée directement ou indirectement à un réseau HTA ou BT sans limite de durée.

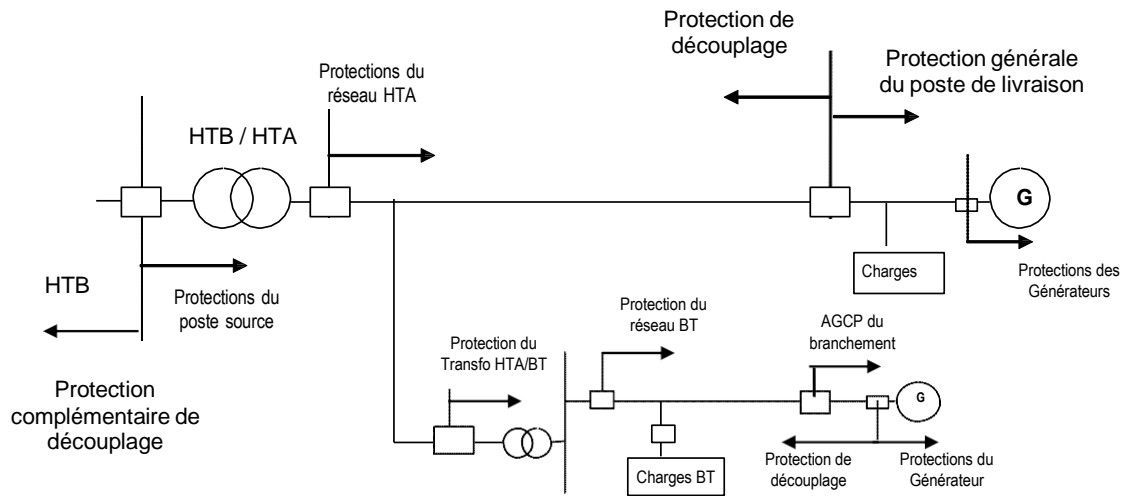
2.2 Introduction

Tout défaut apparaissant sur un ouvrage du réseau d'alimentation HTA ou BT, ou sur un ouvrage ou équipement raccordé à celui-ci, doit être détecté rapidement et éliminé par le plan de protection coordonné du réseau afin de préserver la sécurité des personnes et l'intégrité des matériels électriques, y compris au cours des travaux sous tension.

Afin de répondre aux obligations contractuelles de continuité de la fourniture d'énergie électrique, le processus d'élimination du défaut doit respecter les principes de sélectivité.

2.3 Le plan de protection coordonné

2.3.1 Différents éléments du plan de protection coordonné



Eléments du plan de protection coordonné du réseau de distribution

Le plan de protection coordonné du réseau de distribution comprend quatre ensembles.

- 1) Les protections des ouvrages du poste source HTB/HTA et du réseau HTA et le cas échéant la protection complémentaire de découplage HTB du poste source.
- 2) Les protections du réseau de distribution BT, protection du transformateur HTA/BT, des départs et des branchements du réseau BT
- 3) Les protections des points de livraison, protection du poste de livraison HTA (norme NF C 13-100), ou appareil général de coupure et de protection des installations BT (NF C 14-100) destinées à éliminer les surintensités et le cas échéant, les courants de défaut à la terre affectant les installations intérieures des utilisateurs. Ces protections sont sélectives et coordonnées avec les protections du réseau de distribution A.
- 4) Les protections de découplage des installations raccordées au réseau HTA ou BT et comportant des sources d'énergie électrique qui sont destinées à découpler les sources de production du réseau de distribution lors d'une anomalie affectant celui-ci.

Les protections divisionnaires des installations et des équipements particuliers ne sont pas incluses dans l'approche du plan de protection coordonné du réseau de distribution. Ces protections sont destinées à limiter les dommages et les risques pouvant résulter de l'utilisation de l'installation électrique. Leur mise en œuvre repose, d'une part, sur l'obligation de prudence de l'exploitant des installations concernées et d'autre part, sur la recherche de la meilleure disponibilité des installations.

Les protections divisionnaires des installations HTA sont normalement munies d'un dispositif de sélectivité logique avec la protection générale du poste de livraison.

2.3.2 Impact des centrales de production décentralisée

Généralement les plans de protection ont été mis en place sans site de production raccordés au réseau ou en négligeant les rares sites dont le plus souvent la puissance n'excédait pas quelques centaines de kVA.

En fait la contribution d'une production de forte puissance raccordée en HTA, aux courants de défaut polyphasé peut modifier sensiblement la répartition et la valeur des courants mesurés par les protections du réseau et donc affecter leur fonctionnement et leur sélectivité.

Tout projet de raccordement d'une production de forte puissance au réseau HTA comprend la vérification du plan de protection du réseau. Cette vérification peut conduire à modifier la solution de raccordement, pour conserver la sélectivité des protections de phase du départ HTA, ou à installer, en complément de la protection à maximum de courant de phase, une protection directionnelle à maximum de courant de phase.

2.3.3 Coordination des protections de découplage

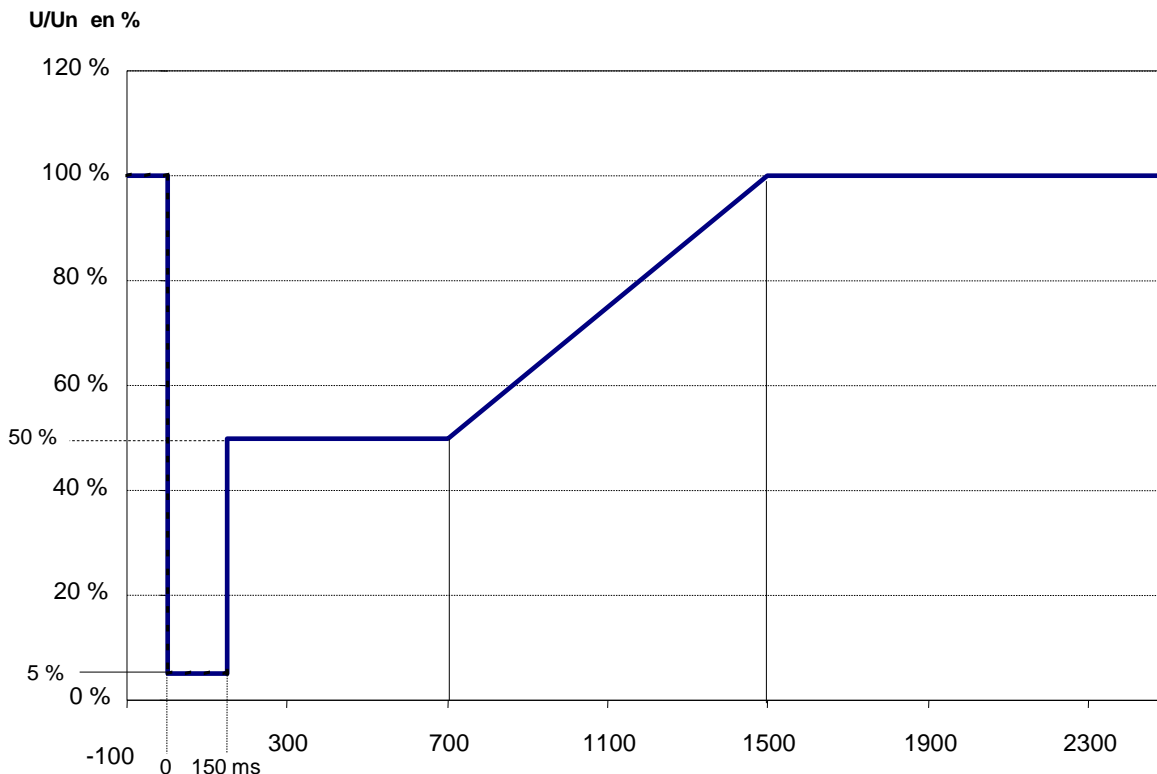
La coordination des protections de découplage répond aux objectifs suivants.

Les dispositifs de protection de l'installation de production ne doivent pas être activés dans des conditions moins sévères que celles qui déclenchent le fonctionnement de la protection de découplage.

Les seuils et temps d'action des protections de découplage doivent être coordonnés avec les dispositifs de protection du RPD et permettre le maintien du fonctionnement des centrales non marginales dans les situations dégradées du RPD et celui des centrales ayant une aptitude à poursuivre leur fonctionnement en cas d'atteinte des valeurs extrêmes de fréquence et de tension.

Selon l'article 17 de l'arrêté du 23 avril 2008, une centrale est non marginale si sa puissance P_{max} est supérieure ou égale à 5MW ou atteint au moins 25% de la puissance nominale du transformateur HTB/HTA ou de la charge moyenne du départ HTA desservant d'autres utilisateurs.

Suivant les articles 11 et 14 de l'arrêté du 23 avril 2008 modifié le 23/12/2010, les installations de production ayant une P_{max} égale ou supérieure à 5MW doivent avoir l'aptitude à poursuivre leur fonctionnement dans la plage de fréquence comprise entre 47 et 52Hz et lors d'un creux de tension inscrit dans le diagramme suivant.



2.4 Protection de découplage

2.4.1 Rôle de la protection de découplage

Cette protection doit permettre de détecter les situations de :

- marche en réseau séparé sans défaut,
- défauts HTA à la terre,
- défauts entre phases pour la HTA et entre conducteurs pour la BT,
- risque de faux couplage,
- défauts sur le réseau HTB amont, lorsque le raccordement de l'installation conduit à ce que la somme des puissances maximales actives des installations de production raccordées sur un poste HTB/HTA devienne importante (>12MW).

2.4.2 Constitution de la protection de découplage

Les protections de découplage utilisent les critères suivants portant sur la tension délivrée à l'installation par le RPD :

- maximum de tension homopolaire HTA,
- minimum de tensions composées,
- maximum de tension composée,

- maximum et minimum de fréquence.

Ces critères peuvent être complétés par :

- une fonction de télé découplage de l'installation de production asservie à la perte de liaison entre le poste de livraison et le réseau HTB consécutive à l'ouverture d'un disjoncteur de protection du poste source HTB/HTA,
- une fonction de détection des défauts HTB installée dans certains postes HTB/HTA dont la somme des puissances maximales actives des installations de production raccordées est importante (>12MW).

Par la suite, on examine les conditions de mise en œuvre de chaque critère puis leur coordination avec les autres dispositifs du plan de protection.

2.4.3 Détection des défauts HTA monophasés

2.4.3.1 Principe de la détection

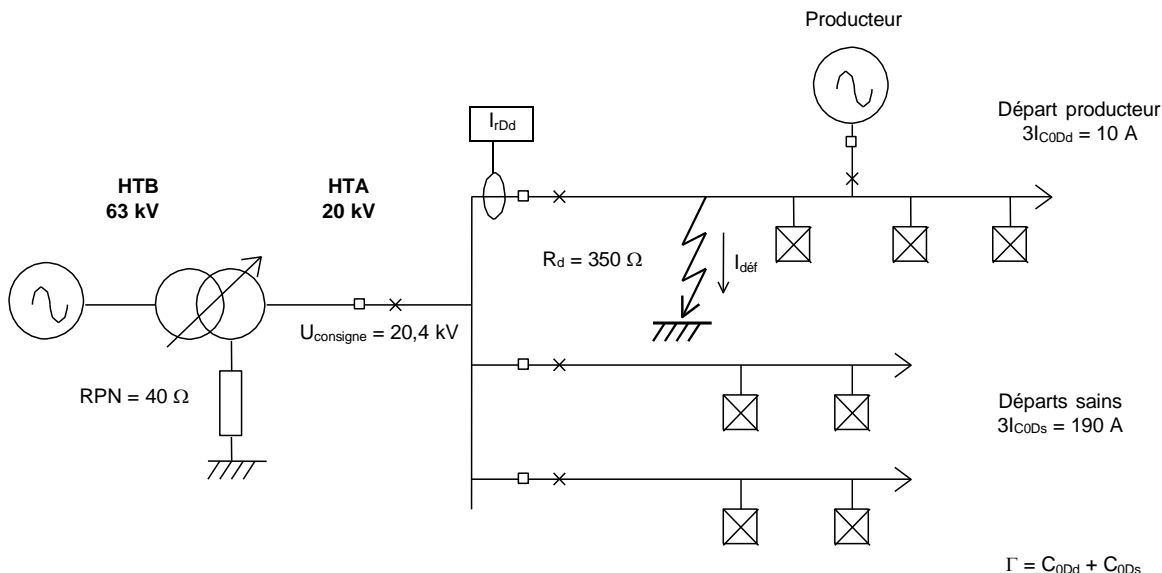
L'impédance de mise à la terre du neutre du réseau HTA de distribution est unique et placée au poste source. Les installations alimentées par le réseau HTA ne doivent pas comporter de liaison à la terre du point neutre HTA même par une impédance de grande valeur telle que celle présentée par un générateur homopolaire. Une telle liaison amènerait en effet une dégradation et des perturbations du plan de protection.

Dans la détection des défauts monophasés HTA depuis le poste de livraison d'une centrale, deux situations sont à examiner.

- 1) La centrale est couplée au réseau général via son raccordement HTA au poste source et bénéficie du régime de neutre créé par l'impédance placée au poste source.
En cas de défaut entre une phase et la terre, l'amplitude de la tension homopolaire HTA est fonction de l'impédance de fixation du neutre, de la capacité homopolaire du réseau et de la résistance du défaut.
- 2) La centrale est séparée du réseau général par ouverture de sa liaison au poste source et ne bénéficie plus, ainsi qu'une partie du réseau, du régime de neutre du poste source et fonctionne en régime de neutre HTA isolé.
En cas de défaut d'isolement entre une phase et la terre, l'amplitude de la tension homopolaire créée est fonction de la capacité homopolaire du réseau HTA et de la résistance du défaut.

Exemple

Soit une centrale couplée à un réseau HTA exploité à la tension de 20,4 kV et affecté par un défaut monophasé présentant une résistance de 350 Ω.



- 1) La centrale est couplée au réseau HTA et bénéficie du régime de neutre de celui-ci.

Pour une résistance de défaut R_d de 350 Ω, et pour des courants résiduels capacitifs maximaux de 200 A pour la totalité du réseau HTA et de 10 A pour le départ en défaut, on obtient pour une tension de réseau de 20,4 kV :

$$I_{\text{déf}} = 31 \text{ A}$$

$$I_{rDd} = 30,5 \text{ A}$$

$$V_o = 1020 \text{ V et } I_N = 25,5 \text{ A}$$

$$V_r = 3060 \text{ V}$$

2) Suite au déclenchement du disjoncteur de départ du poste source, la centrale alimente son départ de raccordement et le défaut d'isolement est maintenu.

L'ouverture du disjoncteur au poste source a mis le départ en régime de neutre isolé. Pour une même résistance de défaut et un capacitif du départ de 10 A, les caractéristiques du défaut source réseau à neutre isolé deviennent :

$$I_{\text{déf}} = 3 I_0 = 9,8 \text{ A}$$

$$I_{rDd} = 0$$

$$V_o = 11\,270 \text{ V}$$

$$V_r = 33\,810 \text{ V}$$

Conclusion

La protection à maximum de tension homopolaire assure la détection des défauts d'isolement monophasés dans les deux situations de la centrale couplée au réseau. Dans le cas du régime de neutre impédant, sa sensibilité est améliorée après l'îlotage de la centrale sur son départ.

	Départ fermé	Départ ouvert
V_o	1020 V	11 270 V

Le choix d'une protection à maximum de tension résiduelle s'impose donc pour détecter les défauts HTA monophasés.

Mais cette protection très sensible n'est pas sélective. Tout défaut monophasé survenant sur un départ adjacent pourra être détecté par cette protection et provoquer alors un découplage injustifié.

2.4.3.2 Sensibilité et réglage

Le seuil de détection de tension homopolaire est déterminé de façon à obtenir une sensibilité équivalente à celle de la protection homopolaire du départ HTA.

Sur les réseaux HTA, le réglage à un niveau de **10 %** permet d'atteindre cet objectif indépendamment du mode de mise à la terre du point neutre.

Suivant le type de protection de découplage, le relais à maximum de tension résiduelle sera instantané ou temporisé en fonction du niveau de sélectivité souhaitée. Ce choix sera lié à l'importance de la production et des processus industriels associés.

2.4.3.3 Seuil de sensibilité en régime de neutre isolé

Le taux de tension homopolaire atteint dans le régime de neutre isolé consécutif à l'ouverture du départ HTA peut être calculé en fonction de R_d (résistance de défaut) et de la capacité homopolaire du départ du producteur C_{0Dd} . Ramené à la tension simple V , il est égal à :

$$\frac{V_o}{V} = \frac{1}{\sqrt{1 + (3 R_d C_{0Dd} \omega)^2}}$$

R_d : sensibilité désirée
 C_{0Dd} : capacité homopolaire du départ

Le réglage au seuil de 10 % permet en régime séparé, la détection d'un défaut ayant une résistance maximale de 2.3 k Ω sur un départ exploité à 20,4 kV et présentant un courant résiduel capacitif de 50 A.

2.4.3.4 Limites de sensibilité du relais homopolaire

Compte tenu de la performance des chaînes de mesure et des imperfections du réseau, le seuil de réglage du relais à maximum de tension homopolaire doit toujours être supérieur à **3 %** et au niveau permanent de tension

homopolaire du réseau.

Le relais doit présenter une insensibilité aux harmoniques homopolaires (d'ordre 3 et multiples) et, pour une temporisation nulle ou minimale, une insensibilité aux phénomènes transitoires affectant le réseau ; celle-ci étant définie par le franchissement de seuil d'une durée inférieure ou égale à 60 ms ne doit pas provoquer de sortie et tout franchissement de seuil d'une durée supérieure ou égale à 100 ms doit provoquer une sortie logique.

2.4.3.5 Influence de la temporisation

En cas de défaut monophasé HTA (et ou de fonctionnement du disjoncteur shunt), tous les relais à maximum de tension homopolaire sont généralement sollicités avant séparation de l'élément de réseau défectueux par les protections de réseau (distributeur ou client). Les relais à maximum de tension homopolaire réglés pour un fonctionnement instantané peuvent alors provoquer le découplage non justifié de leur centrale de production.

A titre d'exemple, le tableau suivant donne les niveaux de sollicitation des relais de tension homopolaire calculés pour un réseau exploité à 20,4 kV, présentant un courant résiduel capacitif de 200 A, pour quatre modes de fixation du neutre HTA et deux valeurs de résistance de défaut (30 ou 350 Ω).

Impédance du neutre HTA	V_0 / V_n pour $R_d = 30 \Omega$	V_0 / V_n pour $R_d = 350 \Omega$
40 Ω	55%	9%
80 Ω	68%	13%
40 $\Omega + j 40 \Omega$	72%	18%
Compensé	100%	66%

Pour un seuil donné de réglage, le nombre de ces déclenchements injustifiés est lié au :

- nombre total de défauts monophasés,
- niveau de résistance des défauts et le cas échéant, aux fonctionnements du disjoncteur shunt,
- mode de fixation du point neutre (valeurs de l'impédance de point neutre et de capacité homopolaire du réseau).

Pour limiter le nombre de déclenchements injustifiés, la solution retenue consiste à temporiser la protection à maximum de tension homopolaire à une valeur de $t_0 + 0,5$ seconde.

t_0 est égal à :

- la temporisation la plus élevée des protections de premier seuil homopolaire des départs HTA dans le cas d'un régime de neutre impédant et d'un régime de neutre compensé sans usage du réenclenchement rapide,
- deux fois la valeur de la temporisation la plus élevée des protections wattmétriques homopolaires + 0,65 seconde (temps maximal de retombée de la tension homopolaire au poste source) dans le cas d'un régime de neutre compensé avec usage du réenclenchement rapide.

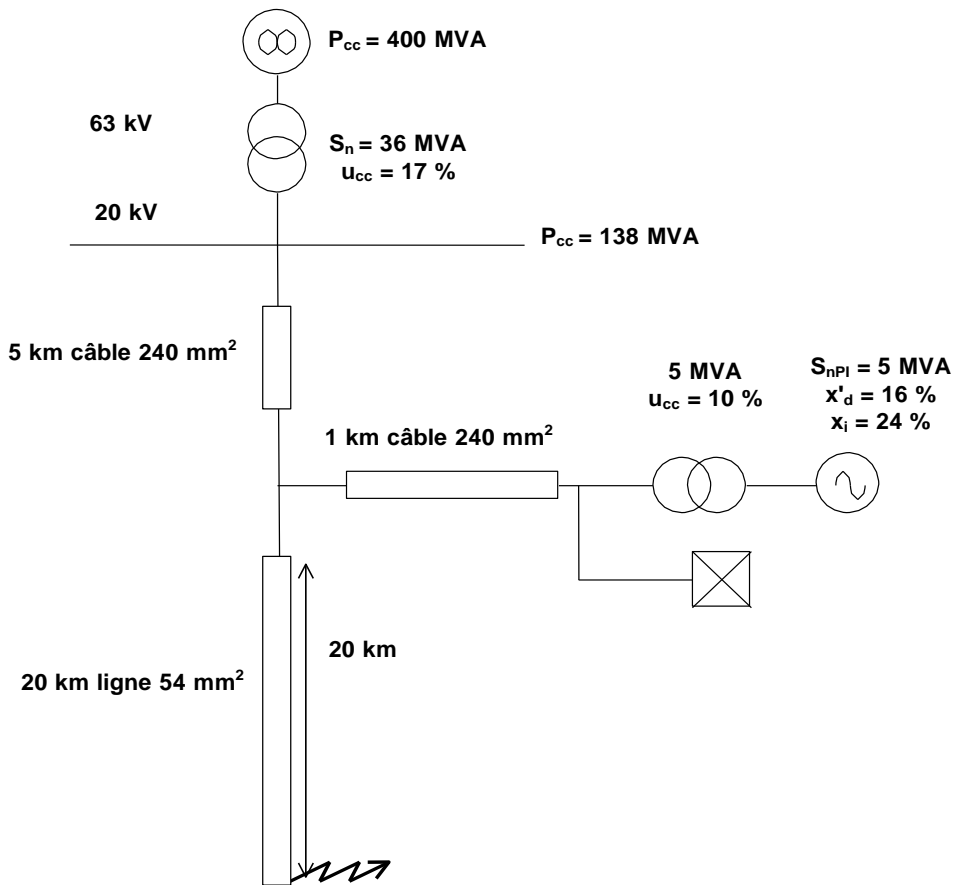
2.4.3.6 Détection des défauts polyphasés

Dans la détection des défauts polyphasés HTA depuis le poste de livraison d'une centrale, deux situations sont à examiner.

- La centrale est couplée au réseau général via son raccordement HTA au poste source. En cas de défaut entre phases, l'amplitude du creux de tension créé est fonction du type de défaut, de sa position et des impédances internes des sources (réseau, centrale).
- La centrale est séparée du réseau général par ouverture de sa liaison au poste source, elle alimente alors une partie de la charge du réseau. En cas de défaut entre phases, l'amplitude du creux de tension créé est fonction du type de défaut, de sa position et des impédances internes de la centrale.

Exemple

Soit une centrale de 5 MVA couplée à un départ HTA affecté par un défaut polyphasé situé à 25 km du poste source.



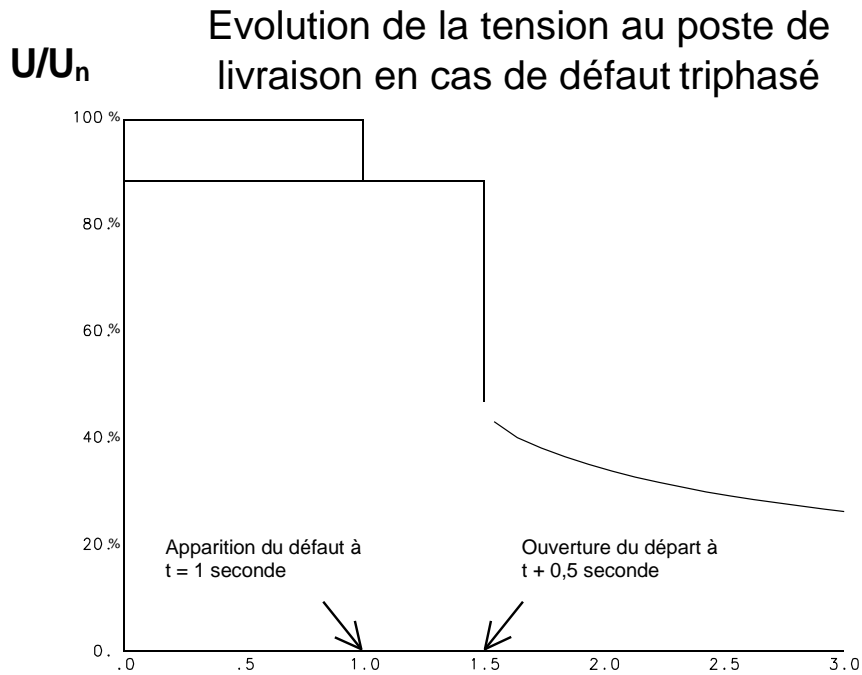
- 1) La centrale est couplée au réseau HTA et contribue à l'alimentation du courant de défaut avec le réseau amont.

Le défaut triphasé franc abaisse les **tensions composées** mesurées au droit du poste de livraison à **87 %** de la tension normale.

- 2) Suite au déclenchement du disjoncteur de départ du poste source, la centrale alimente son départ de raccordement et le défaut d'isolement est maintenu alimenté par la centrale seule.

A ce moment, l'alternateur de la centrale fonctionne en régime transitoire ou permanent et compte tenu des impédances internes élevées de la centrale, les tensions composées mesurées au poste de livraison chutent instantanément sous 45 % de la tension normale.

La courbe ci-dessous montre l'évolution temporelle des tensions composées au poste de livraison.



Conclusion

La protection à minimum de tensions composées assure la détection des défauts polyphasés dans les deux situations de la centrale couplée au réseau. Sa sensibilité est considérablement améliorée après l'îlotage de la centrale sur son départ.

	Départ fermé	Départ ouvert
U/U_N	87%	< 45 %

Le choix d'une protection à minimum de tensions composées s'impose donc pour détecter les défauts polyphasés HTA.

Toutefois cette protection très sensible n'est pas sélective. Tout défaut polyphasé survenant sur un départ adjacent pourra être détecté par le relais à minimum de tensions composées et provoquer alors un découplage injustifié.

2.4.3.7 Sensibilité et réglage

Cette protection est réglée pour obtenir une sensibilité maximale de détection des défauts polyphasés, à un seuil égal à 85 % de la tension moyenne au poste de livraison. On admet en conséquence qu'une chute de tension d'au moins 15 % est caractéristique d'un défaut et ne peut être rencontrée sur un réseau en surcharge ou durant une manœuvre d'exploitation.

Les relais de tension réglés pour un fonctionnement instantané doivent présenter une insensibilité aux phénomènes transitoires affectant le réseau. Le franchissement de seuil d'une durée inférieure ou égale à 60 ms ne doit pas provoquer de sortie, et tout franchissement de seuil d'une durée supérieure ou égale à 100 ms doit provoquer une sortie logique.

L'amplitude du creux de tension mesuré au point de raccordement du producteur dépend de :

- la position relative du défaut par rapport aux sources,
- la puissance de court-circuit apportée par le réseau,
- l'impédance interne et de la force électromotrice de la centrale à l'instant considéré.

2.4.3.8 Influence de la temporisation

Tout défaut polyphasé affectant le réseau HTA ou HTB est susceptible de créer, sur le départ du producteur, un creux de tension capable de provoquer le déclenchement non justifié des centrales de production raccordées au réseau.

Le creux de tension perçu au poste de livraison est relativement plus important sur un réseau de faible puissance de court-circuit ou pour un défaut polyphasé proche.

Pour limiter le nombre de déclenchements injustifiés, la solution retenue consiste en la temporisation de la protection à minimum de tensions composées à une valeur de $t_1 + 0,5$ s, t_1 étant la temporisation la plus élevée des protections de phase des départs HTA.

2.4.4 Détection des fonctionnements en réseau séparé

Le fonctionnement en réseau séparé d'une centrale couplée au réseau est provoqué par la rupture de la liaison au réseau interconnecté.

Pour les productions raccordées au réseau HTA, deux situations sont à envisager suivant le niveau de tension de la séparation :

- 1) séparation au niveau de tension HTB provoquée par l'ouverture d'un ou plusieurs disjoncteurs du réseau HTB éventuellement dotés d'automates de reprise de service (bascules, RR ou RL) et comprenant les disjoncteurs de ligne et le disjoncteur HTB du transformateur HTB/HTA,
- 2) séparation au niveau de tension HTA provoquée par l'ouverture d'un disjoncteur ou d'un interrupteur HTA le plus souvent associé à des automates ou procédures de reprise de service et comprenant les disjoncteurs du poste source (arrivée, couplages et départ) et les organes en réseau HTA (disjoncteur en ligne et interrupteurs).

2.4.4.1 Principe de la détection

L'ouverture du réseau HTB, du disjoncteur de l'arrivée au poste source ou du départ raccordé à une centrale de production décentralisée crée une poche au sein de laquelle l'éventuel déséquilibre initial entre production et consommation perturbera la tenue de la tension et/ou de la fréquence.

Le bilan des niveaux de production de la centrale et de consommation du réseau conduit à 9 possibilités combinant les situations d'équilibre, d'excès ou de déficit des productions actives et réactive.

Exemple

Soit une centrale de 5 MVA ayant un temps de lancer (inertie) de 4 secondes, couplée à un départ HTA et produisant 4,2 MW et 1,5 MVar avec comme lois de régulation « Puissance active = constante » et « rapport Puissance réactive / Puissance active = $\tan \varphi$ = constante ».

Après ouverture du disjoncteur de départ, cette centrale fonctionne en réseau séparé et on rencontre des situations variant suivant le bilan des puissances.

- 1) Situation d'excès de production active
Avec une charge (initiale) à alimenter de 2,1 MW et 1,5 MVar, la fréquence augmente rapidement pour atteindre en moins d'une seconde 53 Hz, ceci avec une montée de tension voisine de 5%, sans régulation de fréquence – puissance. Ce système est instable et conduit à une sollicitation en survitesse de l'alternateur.
- 2) Situation d'excès de production réactive
Avec une charge (initiale) à alimenter de 4,2 MW et 0 MVar, la tension augmente rapidement pour atteindre en 1 seconde 130%, ceci avec une baisse de la fréquence voisine de 5 Hz, sans régulation de tension. Ce système est instable et conduit à une sollicitation en surtension et sous vitesse de l'alternateur.
- 3) Situation de quasi-équilibre entre production et charge (initiale) à alimenter
La centrale peut maintenir durablement les tensions et la fréquence, mais avec des écarts non maîtrisés faute de régulation de tension et de fréquence – puissance.

Conclusion

Les protections à minimum et maximum de tensions composées et à minimum et maximum de fréquence assurent la détection des situations de fonctionnement en réseau séparé sous réserve de l'apparition d'un déséquilibre initial entre les productions et consommations. Ceci est valable pour toutes les technologies de générateur et en l'absence de régulation de fréquence - puissance et de tension.

En dehors des périodes de couplage de l'installation de production au réseau, le mode de régulation de la centrale est choisi par le producteur.

La rapidité de la détection est sensiblement proportionnelle à la valeur des écarts de surveillance des relais de fréquence et ou de tension. Leur choix doit prendre en compte les conditions d'équilibre des puissances, l'inertie des machines ainsi que la rapidité de détection souhaitée.

Pratiquement on recherchera pour les centrales de moins de 5 MW, les seuils de tension les plus serrés possibles compte tenu des conditions d'utilisation du réseau soit :

- en tension, des seuils fixes à 85 % et 115 % de la tension moyenne pour permettre le fonctionnement dans la totalité de la plage des tensions contractuelle, leur action pouvant être temporisée,
- en fréquence, des seuils de 47,5 – 51 Hz ou 49.5 – 50.5 Hz, leur action étant généralement instantanée.

Dans des conditions de variabilité des charges et (ou) des niveaux de production, une évaluation des probabilités de respect du délai de détection souhaité est nécessaire pour éclairer le choix des écarts de fréquence et la nécessité de dispositions particulières au site de production.

2.5 Dispositions complémentaires

2.5.1 Réduction de la durée de fonctionnement en réseau séparé

Pour réduire au minimum la durée d'un fonctionnement en réseau séparé, il faut placer un dispositif de télé découplage de la centrale agissant dès ouverture des principaux organes de coupure entraînant la création d'une poche de réseau séparé.

Pour les centrales raccordées à un départ dédié, la mise en place du dispositif de télé découplage peut être différée à la demande du producteur et remplacée par l'ouverture ou le réenclenchement du départ du poste source. Cette facilité est soumise à un engagement du producteur qui doit prendre les dispositions conservatoires lui permettant de mettre en œuvre le télé découplage à la demande du Distributeur afin d'autoriser l'utilisation du départ pour l'alimentation d'un autre utilisateur.

2.5.2 Réduction des faux couplages

2.5.2.1 Suite au réenclenchement du départ HTA

Lorsque le temps de détection du fonctionnement en réseau séparé dépasse la durée de réenclenchement du départ HTA auquel est raccordée la centrale, un relais de détection de présence de tension en ligne est nécessaire pour éviter un faux couplage au renvoi de la tension.

Ce relais est destiné à différer le réenclenchement rapide (ou lent) du départ, le temps nécessaire au passage de la tension en ligne sous un niveau donnant une quasi-certitude de découplage. La mesure de la tension de ligne HTA est prélevée sur les diviseurs capacitifs du caisson départ ou sur un jeu de trois transformateurs de tension lorsque le départ en est équipé.

Le seuil de détection de présence tension généralement adopté est de 20 %, mais dans certains cas, un réglage à 60% est possible.

2.5.2.2 Suite à une permutation de transformateurs HTB/HTA

Lorsque le temps de détection du fonctionnement en réseau séparé dépasse la durée de la permutation du transformateur HTB/HTA auquel est raccordée la centrale, il peut être nécessaire, pour éviter un faux couplage au renvoi de la tension, de provoquer le déclenchement de certains départs dédiés ou non, voire leur réenclenchement notamment s'ils sont équipés d'un relayage de détection de présence de tension en retour. Cette action est complémentaire de l'envoi de l'ordre de télé découplage prévu pour les centrales qui en sont équipés.

2.5.2.3 Suite à un creux de tension de forte amplitude

A la suite d'un creux de tension de forte amplitude, la centrale peut perdre le synchronisme et en cas de temporisation du relais à minimum de tensions composées, subir un faux couplage lors du rétablissement de la tension.

Si le producteur le désire, l'ajout de trois relais instantanés à minimum de tension composée permet de compléter la protection des générateurs. Le seuil de détection habituellement fixé à 25 % peut être augmenté sur demande du producteur si cela ne met pas en cause la tenue de la centrale aux régimes exceptionnels de tension.

Pour les protections assignées aux installations de puissance supérieure à 5MW, le seuil de détection est fixé à 45%. La part des creux compris entre 10 et 40 % de tension résiduelle représente moins de 25 % des creux impactant l'alimentation de clients HTA. L'effet du passage à 45 % du seuil de tension antérieurement réglé à 25% concerne tout au plus 6% des défauts et finalement un à deux découplages non désirés par an, cette valeur étant à rapporter à la moyenne annuelle de 15 défauts par départs (estimation incluant les fonctionnements des réenclencheurs des départs aériens). Ainsi, le seuil à 45% suit au mieux le creux de tension prescrit par l'arrêté du 23 avril 2008.

2.5.2.4 Suite à un réenclenchement rapide HTB

Le réenclenchement rapide sur les réseaux HTB est verrouillé par la présence de tension en retour qui est contrôlée sur les trois phases de la ligne. Ce mode de contrôle rend peu probable le faux couplage, mais il risque d'interdire le réenclenchement rapide et lui substituer un réenclenchement lent de 5 secondes.

2.5.3 Détection des défauts affectant le réseau HTB

2.5.3.1 Défaut monophasé

Un défaut monophasé sur le réseau HTB ne sera pas détecté par la protection de découplage des installations raccordées au réseau de distribution sauf si celui-ci est alimenté depuis un poste source 225kV/HTA dont les points neutres HTB des transformateurs HTB/HTA sont reliés à la terre.

2.5.3.2 Défaut polyphasé

Tout défaut polyphasé HTB donne naissance à un creux de tension qui peut être détecté par le relais à minimum de tensions composées de la protection de découplage.

2.5.3.3 Détection des défauts HTB en situation de réseau séparé

La protection de découplage installée au poste de livraison HTA ne permettant pas de détecter de façon certaine les défauts monophasés affectant l'alimentation HTB du poste source, l'étude d'un raccordement d'une production à un poste source simplifié ou pouvant se trouver alimenté par une antenne HTB et comportant plus de 12 MW de production, fait l'objet d'un examen particulier avec RTE gestionnaire du réseau de transport, conformément à l'article 8 de l'arrêté du 6 octobre 2006.

Lorsque cet examen conduit à retenir la possibilité de maintien d'un défaut HTB du fait de la formation d'un réseau séparé alimenté par les générateurs raccordés au réseau HTA, des dispositions complémentaires de protection sont retenues pour détecter et mettre fin à cette situation en moins de 5 secondes par découplage des générateurs concernés.

Les dispositions complémentaires de découplage ne concernent que les postes sources alimentés par un réseau HTB à 90 ou 63 kV car les caractéristiques constructives des postes sources raccordés au réseau 225 kV permettent la sollicitation directe des relais à minimum de tension des protections de découplage HTA dans tous les cas de défaut HTB.

Pour mettre fin à une situation de réseau séparé alimenté par les centrales raccordées au réseau HTA, la protection complémentaire doit assurer le découplage d'au moins 50% de la puissance de production par une action directe, pour les centrales équipées d'une télé-action, ou par une action indirecte d'ouverture (éventuellement suivie d'un réenclenchement) du départ HTA de raccordement pour celles ne disposant pas de télé-action.

La détection des défauts HTB est obtenue de deux façons différentes.

- Prioritairement, la détection s'obtient par la mise en œuvre d'une protection voltmétrique homopolaire (PVH) HTB alimentée par les transformateurs de tension de chaque ligne HTB d'alimentation du poste. Le réglage du seuil de détection (V_0/V_n) à 40% assure généralement une sensibilité supérieure à celle du plan de protection du réseau HTB tout en évitant le déclenchement en cas de coupure inopinée d'un circuit de tension.
- Dans certains cas particuliers, la détection s'établit par la connexion directe à la terre du point neutre HTB de chaque transformateur concerné par la production et la mise en œuvre sur chaque connexion d'une protection ampèremétrique homopolaire (PAH). Le réglage à 100 A (seuil minimum de détection) doit être nécessairement validé afin de garantir sa pertinence avec la sensibilité du plan de protection du réseau HTB.

Cette protection complémentaire formée sur un critère non sélectif sera fréquemment sollicitée lors de défaut affectant le réseau HTB. En conséquence, son action doit présenter une temporisation supérieure à celle du dernier stade du plan de protection HTB et au plus égale à 5 secondes moins le temps d'action des protections de découplage de type H du réseau concerné.

2.6 Différents types de protection HTA

On distingue cinq types de protections HTA.

Type de protection Fonction à assurer	Type H.1	Type H.2	Type H.3	Type H.4.1	Type H.4	Type H.5
Détection des défauts monophasés HTA	Max de V_0 instantanée 10% V_n	Max de V_0 temporisée à $t_0 + 0,5$ seconde e 10% V_n	Max de V_0 temporisée à $t_0 + 0,5$ seconde 10% V_n	Max de V_0 temporisée à $t_0 + 0,5$ seconde 10% V_n	Max de V_0 temporisée à $t_0 + 0,5$ seconde 10% V_n	Max de V_0 temporisée à $t_0 + 0,5$ seconde 10% V_n
Détection des défauts polyphasés	Mini de U instantanée 85% U_m	Mini de U instantanée 85% U_m	Mini de U temporisée à $t_1 + 0,5$ seconde 85% U_m	Mini de U temporisée à $t_1 + 0,5$ seconde 85% U_m	Mini de U temporisée à 1,2 seconde 80% U_m	Mini de U temporisée à 1,2 seconde 80% U_m
Marche en réseau séparé				Télé découplage	Télé découplage	
	Mini de U instantanée 85% U_m	Mini de U instantanée 85% U_m	Mini de U temporisée à $t_1 + 0,5$ seconde 85% U_m	Mini de U temporisée à $t_1 + 0,5$ seconde 85% U_m	Mini de U temporisée à 1,2 seconde 80% U_m	Mini de U temporisée à 1,2 seconde 80% U_m
	Max de U instantanée 115% U_m	Max de U instantanée 115% U_m	Max de U instantanée 115% U_m	Max de U temporisée à 0,2s 115% U_m	Max de U temporisée à 0,2s 115% U_m	Max de U temporisée à 0,2s 115% U_m
	Mini de f instantanée 47,5 Hz	Mini de f instantanée 47,5 Hz	Mini de f instantanée 49,5 Hz	Mini de f temporisée à $t_1 + 0,5$ seconde 47,5 Hz	Mini de f temporisée à $t_1 + 0,5$ seconde 47Hz	Mini de f temporisée à $t_1 + 0,5$ seconde 47Hz
	Maxi de f instantanée 51 Hz	Maxi de f instantanée 51 Hz	Maxi de f instantanée 50,5 Hz	Maxi de f temporisée à $t_1 + 0,5$ seconde 51Hz	Maxi de f temporisée à $t_1 + 0,5$ seconde 52Hz	Maxi de f temporisée à $t_1 + 0,5$ seconde 52Hz
Protection contre les creux de tension de forte amplitude (perte de synchronisation)	Mini de U instantanée 85% U_m	Mini de U instantanée 85% U_m	Mini de U instantanée 25% U_m (dont 2 sur demande du producteur)	Mini de U instantanée 25% U_m (sur demande du producteur)	Mini de U temporisée à 0,2s 45% U_m (sur demande du producteur)	Mini de U temporisée à 0,2s 45% U_m (sur demande du producteur)

2.6.1 La protection de découplage type H.1

Cette protection dont l'action est instantanée n'est pas sélective.

Les défauts monophasés qui sont les plus fréquents, seront détectés par le relais à maximum de tension homopolaire et provoqueront le déclenchement (éventuellement indésirable) de la centrale.

Cette protection est la plus simple et convient à toute centrale marginale dont l'effacement de puissance provoque des variations de tension inférieure à 1% et dont le fonctionnement admet de nombreux découplages.

2.6.1.1 Constitution et réglage

Protection de découplage type H.1	Relais	Mesure	Réglage	Action
Détection des défauts monophasés	Max de V_0	V_0	10% V_n	Instantanée
Détection des défauts polyphasés	Mini de U	3 tensions composées	85 % U_m	Instantanée
Marche en réseau séparé	Mini de U	3 tensions composées	85 % U_m	Instantanée
	Max de U	1 tension composée	115 % U_m	Instantanée
	Mini de f	1 tension composée	47,5 Hz	Instantanée
	Maxi de f	1 tension composée	51 Hz	Instantanée
Creux de tension de forte amplitude (désynchronisation)	Mini de U	3 tensions composées	85 % U_m	Instantanée

2.6.1.2 Avantages

La protection type H.1 ne nécessite pas la mise en œuvre d'un dispositif additionnel pour la mise en Régime Spécial d'Exploitation (RSE), puisqu'elle est à action instantanée.

L'alimentation des relais et de la commande du disjoncteur de découplage peut être dépendante du réseau puisque toute disparition de la tension HTA doit entraîner un découplage instantané.

2.6.1.3 Inconvénients

- Découplages injustifiés

L'action instantanée des relais de protection provoque un grand nombre de découplages injustifiés en situation dégradée du RPD.

- Un défaut monophasé, de faible résistance, affectant un réseau HTA est susceptible de solliciter la protection de découplage quel que soit l'endroit du défaut. Chaque fonctionnement du disjoncteur shunt ou défaut auto extincteur en régime de neutre compensé provoque le découplage des centrales équipées d'une protection de type H.1 raccordées à ce réseau.
- Un défaut polyphasé affectant un départ HTA adjacent crée un creux de tension susceptible de faire fonctionner la protection à minimum de tension composée.

- Faux couplages

Les risques de faux couplage lors du réenclenchement rapide, sont faibles du fait du fonctionnement instantané sur tous les seuils de la protection type H.1.

L'installation d'un relayage de présence de tension ligne pour différer le réenclenchement ne s'impose donc pas.

L'utilisation du réenclenchement rapide est précisée au producteur ou au client pour être prise en compte dans la conception de son installation.

Pour minimiser le risque de dommages aux machines, le concepteur de la centrale peut néanmoins prévoir l'installation d'une protection de type H.3 accompagnée d'un relayage de présence de tension sur le départ au poste source.

2.6.2 La protection de découplage type H.2

La protection de découplage type H.2 comporte les mêmes relais de mesure que la protection type H.1, la différence consistant dans la temporisation de l'action du relais de tension homopolaire.

2.6.2.1 Constitution et réglage

Protection de découplage type H.2	Relais	Mesure	Réglage	Action
Détection des défauts monophasés	Max de U_0	V_0	10% V_n	Temporisée $t_0 + 0,5$ s
Détection des défauts polyphasés	Mini de U	3 tensions composées	85% U_m	Instantanée
Marche en réseau séparé	Mini de U instantanée	3 tensions composées	85% U_m	Instantanée
	Max de U	1 tension composée	115% U_m	Instantanée
	Mini de f	1 tension composée	47,5 Hz	Instantanée
	Maxi de f	1 tension composée	51 Hz	Instantanée
Creux de tension de forte amplitude (désynchronisation)	Mini de U	3 tensions composées	85 % U_m	Instantanée

La temporisation du relais de tension homopolaire devra être réglée à une valeur $t_0 + 0,5$ s.

- Dans le cas d'un réseau à neutre impédant ou à neutre compensé sans usage du réenclenchement rapide, t_0 est égale à la valeur de la temporisation maximale des protections homopolaire de départ HTA du poste source. La temporisation du relais de tension homopolaire est alors égale à environ 1 ou 1,9 seconde suivant le poste source.
- Dans le cas d'un réseau à neutre compensé avec usage du réenclenchement rapide, t_0 est égale à deux fois la valeur de la temporisation la plus élevée des protections wattmétriques homopolaire + 0,65 seconde (temps maximal de retombée de la tension homopolaire au poste source). La temporisation du relais de tension homopolaire est alors égale à environ 3,2 à 3,6 secondes suivant le poste source.

Le fonctionnement est le même que celui de la protection type H.1 lors d'un défaut polyphasé ou d'une marche en réseau séparé sans défaut.

En cas de défaut monophasé sur le départ, après ouverture du disjoncteur, c'est normalement le déséquilibre actif et/ou réactif entre les puissances produites et consommées qui entraîne le découplage par la détection de la marche en réseau séparé. Le découplage n'intervient au terme de la temporisation du relais de tension homopolaire qu'en cas d'équilibre entre production et consommation.

2.6.2.2 Avantages

- Simplicité

La simplicité de cette protection est pratiquement identique à celle de la protection type H.1.

L'alimentation auxiliaire des relais de protection et du circuit de commande du disjoncteur de découplage peut être dépendante du réseau.

En effet, le relais temporisé associé au relais à maximum de tension homopolaire reste alimenté normalement par les tensions BT d'un transformateur HTA/BT lors d'un défaut monophasé affectant le réseau HTA.

- Diminution du nombre de découplages injustifiés

Par rapport à la protection type H.1, la diminution du nombre de découplages injustifiés en situation dégradée du RPD est de l'ordre de 60 % à cause de la sélectivité assurée par la temporisation du relais de tension homopolaire.

Il ne subsiste que les découplages injustifiés lors de défauts polyphasés sur les autres départs provoquant un creux de tension supérieur à 15 % au point de raccordement de la centrale.

2.6.2.3 Inconvénients

- Nécessité d'un dispositif de mise en RSE (Régime Spécial d'Exploitation)

Le relais de tension homopolaire étant temporisé, un dispositif de mise en RSE est nécessaire pour supprimer cette temporisation lors des travaux sous tension sur le départ HTA d'alimentation de la centrale.

- Protection contre les faux couplages

La protection de type H.2 n'est pas adaptée aux sites raccordés à un départ exploité avec un réenclenchement rapide, les réglages du relais de fréquence ne permettent pas d'assurer à coup sûr le découplage dans le temps d'ouverture du départ.

2.6.3 La protection de découplage type H.3

Cette protection sera envisagée pour tout raccordement d'installation de production sur un départ HTA aérien exploité avec un réenclenchement rapide. Elle est en effet sélective et dispose d'une protection à mini - maxi de fréquence instantanée à seuils resserrés qui limite la probabilité de formation d'un réseau séparé.

2.6.3.1 Constitution et réglages

Protection de découplage type H.3	Relais	Mesure	Réglage	Action
Détection des défauts monophasés	Max de V_0	V_0	10 % V_n	Temporisée $t_0 + 0,5$ s
Détection des défauts polyphasés	Mini de U	3 tensions composées	85% U_m	Temporisée $t_1 + 0,5$ s
Marche en réseau séparé	Mini de U	3 tensions composées	85% U_m	Temporisée $t_1 + 0,5$ s
	Max de U	1 tension composée	115% U_m	Instantanée
	Mini de f	1 tension composée	49,5 Hz	Instantanée
	Maxi de f	1 tension composée	50,5 Hz	Instantanée
	Mini de U	1 tension composée	25% U_m	Instantanée
Faux couplage sur réenclenchement HTA	Présence tension en retour sur départ HTA	3 tensions simples issues des diviseurs capacitifs	0,2 V_m	Instantanée
Creux de tension de forte amplitude (désynchronisation)	Mini de U	3 tensions composées	25% U_m	Instantanée

La sélectivité avec le plan de protection HTA est assurée par la temporisation des relais à maximum de tension homopolaire et minimum de tension composée.

Le découplage est assuré, après ouverture du disjoncteur du départ HTA, par la détection instantanée de la marche en réseau séparé, décelable par une variation de la fréquence.

Pour permettre une détection rapide, les seuils du relais de fréquence sont resserrés à 49,5 Hz et 50,5 Hz. Ce relais doit avoir un temps de réponse maximal de 175 ms et présenter une insensibilité aux régimes transitoires et à la baisse de tension jusqu'à 20 % de U_m . Un relais Mini U à 25 % U_m est nécessaire pour assurer le découplage en cas de baisse importante de la tension de mesure de la fréquence. Les deux autres relais Mini de U à 25 % U_m sont mis en place sur demande du producteur pour assurer la protection contre les faux couplages consécutifs à un creux de tension de forte amplitude.

2.6.3.2 Avantages

- Suppression presque totale des découplages injustifiés en situation dégradée du RPD
- Coût de mise en œuvre modéré par rapport à celui d'une protection avec téléaction de type H.4.1

2.6.3.3 Inconvénients

- Le réglage à 49,5 Hz provoquera le déclenchement instantané de la centrale en cas de baisse de fréquence généralisé consécutif à un déficit de production.
- La protection nécessite :
 - une alimentation auxiliaire indépendante du réseau de type ensemble batterie + chargeur,
 - un dispositif de mise en RSE (Régime Spécial d'Exploitation).
- Le choix d'une protection type H.3 rend nécessaire l'installation au poste source d'un relaiage de présence de tension. Ce relaiage doit être réglé à 20 % de V_m afin d'accompagner le fonctionnement du relais instantané à 25% U_m .

2.6.3.4 Utilisation et restrictions d'emploi

La présence d'une détection de fréquence à seuils resserrés (49,5 Hz et 50,5 Hz) permet l'utilisation de la protection H.3 sur les réseaux HTA soumis à des réenclenchements rapides, mais elle entraîne le découplage et une impossibilité de couplage lors des régimes exceptionnels de fréquence du système électrique. Ce type de protection ne doit donc pas être utilisé dans les installations ayant une capacité de soutien du système électrique.

L'utilisation d'un relaiage de présence de tension réglé à 20 % de V_m a pour inconvénient de différer les réenclenchements rapides du départ HTA lorsque les équipements raccordés (machines tournantes, générateurs...) présentent une inertie notable rapportée à la différence entre la production et la consommation à l'instant de la séparation du réseau. Au cas où le maintien d'une durée maximale d'ouverture sur cycle rapide serait nécessaire au bon fonctionnement d'appareils d'utilisation, la protection type H.3 ne peut être retenue et l'installation d'une protection de type H.4 est nécessaire.

2.6.4 Les protections de découplage de type H.4

Ce type de protection de découplage comporte :

- une "protection de base" réalisée au moyen d'un dispositif de télé découplage permettant de réaliser le découplage des générateurs immédiatement après l'ouverture d'un organe de protection du réseau HTA et d'éviter ainsi le risque de marche en réseau séparé.
- une "protection complémentaire" constituée de relais de mesure de tensions et de fréquence dont les temporisations et le cas échéant les seuils de fonctionnement sont adaptés pour limiter l'occurrence des découplages non désirés.

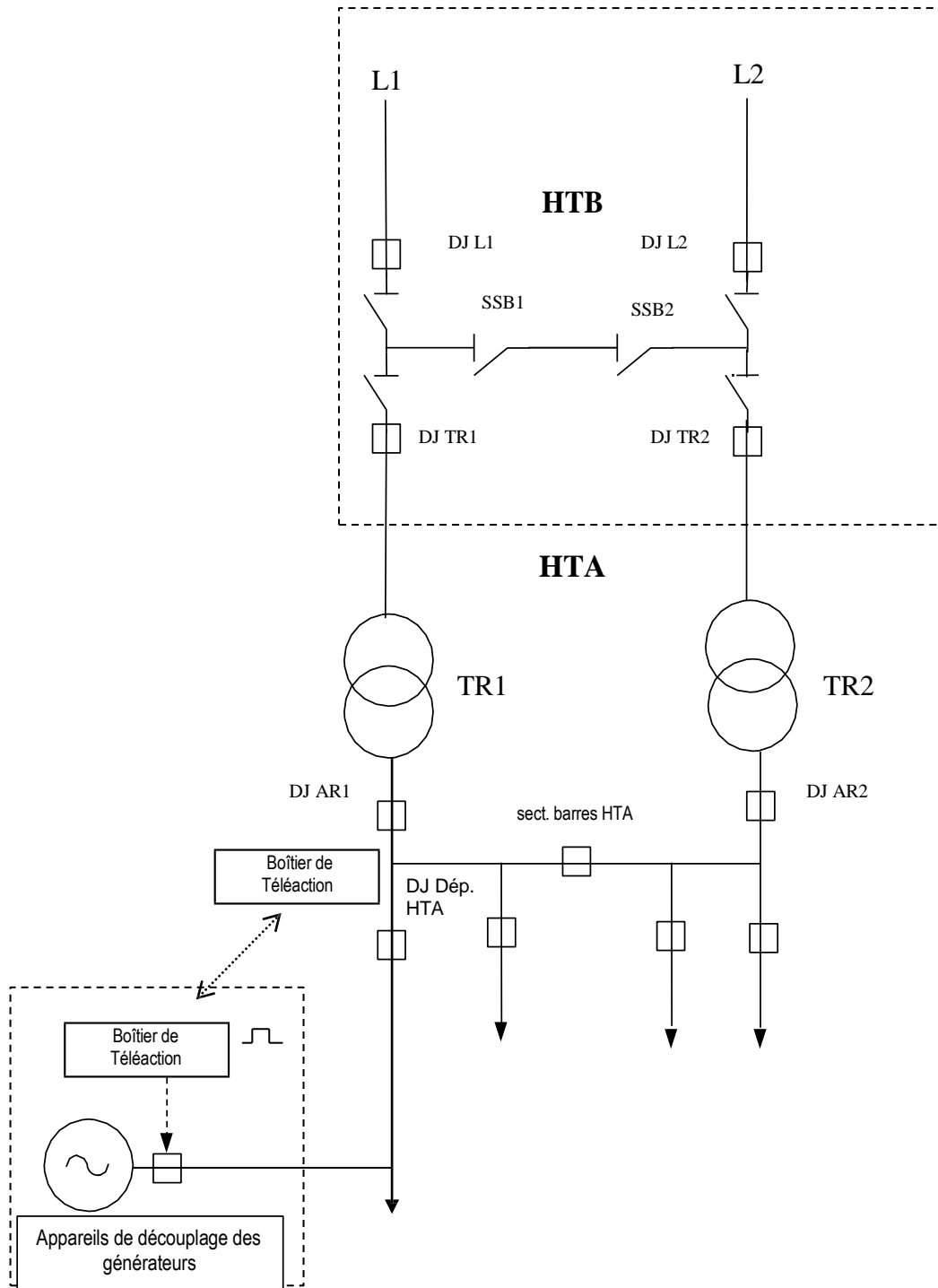
Ainsi cette protection est la protection de découplage la plus performante.

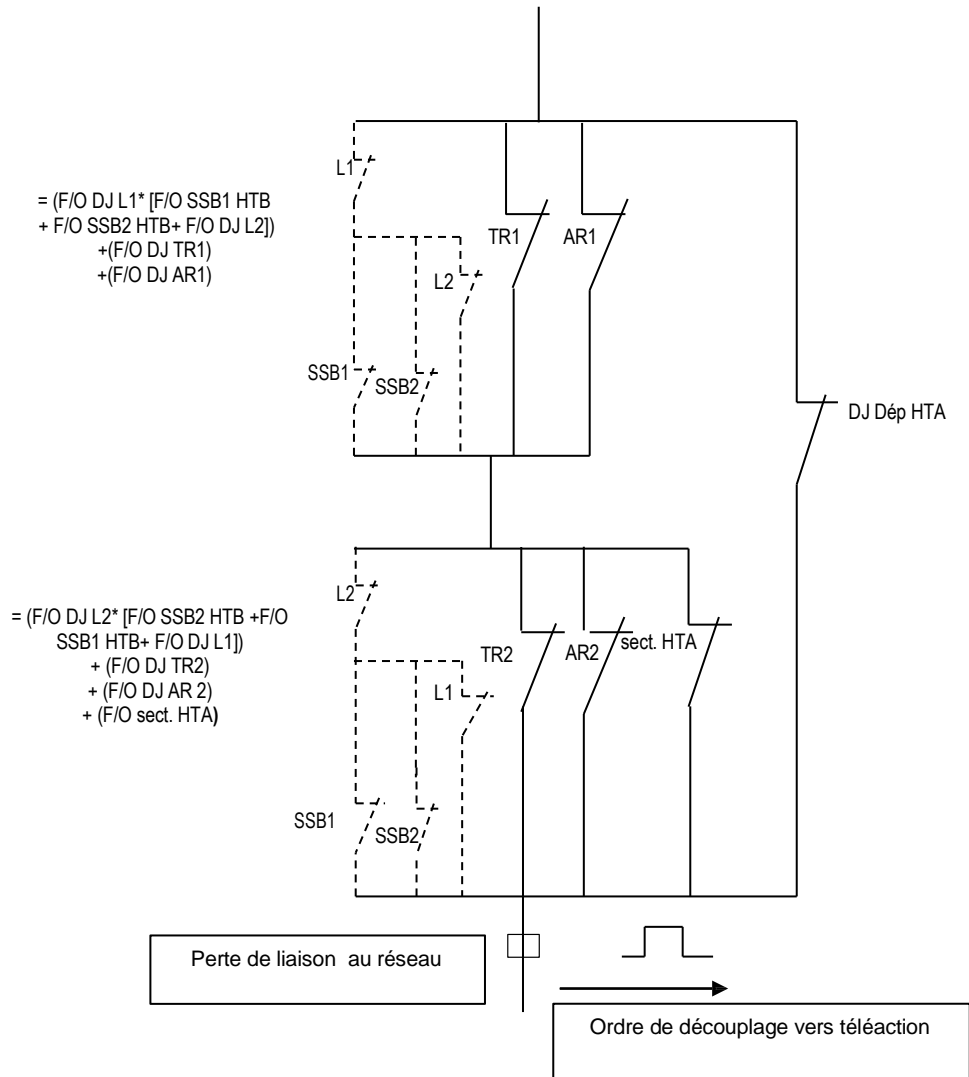
2.6.4.1 Réalisation du télé découplage

Le télé découplage forme la protection de base, il est constitué de façon à ce que toute ouverture d'un disjoncteur alimentant le départ du producteur entraîne l'ouverture de l'appareil de découplage avec comme seul retard les temps de réponse de la transmission d'ordre et de l'appareil de découplage (temps total inférieur à 0,15 seconde dont moins de 50 ms de transmission).

L'ordre de télé découplage a la forme d'une impulsion d'une durée réglable élaborée au moyen de contacts de position des appareils de coupure du poste source tel que précisé ci-après.

2.6.4.2 Principe de l'asservissement aux disjoncteurs du poste source HTB /HTA





La formation de l'ordre de télé découplage doit être assurée même en cas de consignation d'un des organes. L'utilisation des ordres sortis par les protections de départ, de transformateur et de masse tableau est à éviter, sa réalisation étant plus compliquée et présentant une moindre fiabilité. La prise en compte de la position des disjoncteurs de lignes HTB et des sectionneurs de sectionnement de barres HTB (représentée en pointillés sur le schéma précédent) n'est nécessaire que dans le cas de la mise en œuvre des dispositions complémentaires de découplage sur défaut du réseau HTB.

L'ordre de télé découplage est destiné à commander l'ouverture immédiate du ou des organes de découplage. La durée de maintien de l'impulsion de déclenchement n'a pas à dépasser le temps d'action des relais à minimum de tension ou fréquence de la protection complémentaire qui sont prévus pour assurer le maintien de l'ordre de découplage pendant toute la durée des coupures non fugitives.

La transmission de l'ordre de télé découplage est assurée au moyen d'une liaison spécialisée permanente de télécommunication ou d'une liaison en câble pilote comportant à chaque extrémité (au poste source et au poste de livraison du site de production) une protection contre les surtensions 50 Hz et un équipement de téléaction ou de transmission d'ordre assurant la surveillance du circuit de transmission. Les équipements de transmission mis en œuvre doivent être d'un type reconnu apte à une utilisation dans un poste électrique de transport.

La défaillance de la liaison d'asservissement ou sa mise hors service pour des raisons d'exploitation doit donner lieu à l'émission d'une alarme et provoquer automatiquement la suppression de la temporisation de la protection complémentaire. Dans cette situation dégradée, le découplage de la centrale est assuré, par la protection de secours en mode de fonctionnement instantané.

2.6.4.3 Réglages des protections

On distingue deux types de réglages : H.4 et H.4.1.

- Le type H.4 concerne les installations de production de puissance P_{max} égale ou supérieure à 5MW devant présenter la tenue au régime perturbé rappelée au paragraphe 2.3.3. Cette tenue nécessite l'élargissement des seuils de fréquence de 47.5 à 47Hz et de 51 à 52Hz et du seuil mini de tension temporisé à 1.2s de 85% à 80%.
- Le type H.4.1 concerne les installations de puissance P_{max} inférieure à 5MW exposées au risque d'une marche séparée ou demandant un niveau élevé de fiabilité de rapidité de découplage sans présenter la tenue au régime perturbé rappelée au paragraphe 2.3.3.

2.6.4.3.1 Protection de type H.4

Protection de découplage type H.4				
Protection de base	Télé découplage			
<i>Marche en réseau HTA séparé</i>	Télé découplage instantané			
<i>Faux couplage sur réenclenchement HTA et permutation de transformateur HTB/HTA</i>				
Protection complémentaire	<i>Relais</i>	<i>Mesure</i>	<i>Réglage</i>	<i>Action</i>
<i>Détection des défauts monophasés</i>	Maxi de V_0	V_0	10 % V_n	Temporisée $t_0 + 0,5$ s
<i>Détection des défauts polyphasés</i>	Mini de U	3 tensions composées	80% U_m	Temporisée 1,2 s
<i>Marche en réseau séparé</i>	Mini de U	3 tensions composées	80 % U_m	Temporisée 1,2 s
	Maxi de U	1 tension composée	115 % U_m	Temporisée 0,2 s
	Mini de f	1 tension composée	47 Hz	Temporisée $t_1 + 0,5$ s
	Maxi de f	1 tension composée	52 Hz	Temporisée $t_1 + 0,5$ s
<i>Creux de tension de forte amplitude (désynchronisation)</i>	Mini de U	3 tensions composées	45 % U_m	Temporisée 0,2 s

Nota : les relais mini de 45% U temporisés à 0.2s sont mis en place sur demande du producteur pour assurer la protection contre les faux couplages consécutifs à un creux de tension de forte amplitude.

2.6.4.3.1.1 Avantages

- Compatible avec la tenue aux régimes perturbés des installations de puissance égale ou supérieure à 5MW,
- Absence de contrainte lors des travaux sous tension car absence de commutateur de mise en RSE,
- Découplage rapide en cas de défaut du réseau de distribution sans attente de variation de la fréquence ou de la tension,
- Découplage fiable intervenant avant variation de la fréquence ou de la tension,
- Suppression presque totale des découplages injustifiés en situation perturbée du RPD.

2.6.4.3.1.2 Inconvénients

La protection nécessite une alimentation auxiliaire indépendante du réseau du type ensemble batterie + chargeur. Cette protection performante présente un coût plus important car elle nécessite une adaptation du contrôle commande au poste source et l'utilisation d'une liaison permanente de transmission entre le poste source et le site.

2.6.4.3.1.3 Utilisation et restriction d'emploi

La présence d'un DRR en amont du raccordement de la centrale est incompatible avec l'utilisation de cette protection.

2.6.4.3.2 Protection de type H.4.1

Protection de découplage type H.4.1				
Protection de base	Télé découplage			
<i>Marche en réseau HTA séparé</i>	Télé découplage instantané			
<i>Faux couplage sur réenclenchement HTA et permutateur HTB/HTA</i>				
Protection complémentaire	<i>Relais</i>	<i>Mesure</i>	<i>Réglage</i>	<i>Action</i>
<i>Détection des défauts monophasés</i>	Maxi de V_0	V_0	10% V_n	Temporisée $t_0 + 0,5$ s
<i>Détection des défauts polyphasés</i>	Mini de U	3 tensions composées	85 % U_m	Temporisée $t_1 + 0,5$ s
<i>Marche en réseau séparé</i>	Mini de U	3 tensions composées	85 % U_m	Temporisée $t_1 + 0,5$ s
	Maxi de U	1 tension composée	115 % U_m	Temporisée 0,2 s
	Mini de f	1 tension composée	47,5 Hz	Temporisée $t_1 + 0,5$ s
	Maxi de f	1 tension composée	51 Hz	Temporisée $t_1 + 0,5$ s
<i>Creux de tension de forte amplitude (désynchronisation)</i>	Mini de U	3 tensions composées	25 % U_m	Instantanée

Nota : les relais mini de 25% U sont mis en place sur demande du producteur pour assurer la protection contre les faux couplages consécutifs à un creux de tension de forte amplitude.

2.6.4.3.2.1 Avantages

- Absence de contrainte lors des travaux sous tension car absence de commutateur de mise en R.S.E.
- Découplage rapide en cas de défaut du réseau de distribution sans attente de variation de la fréquence ou de la tension.
- Découplage fiable intervenant avant variation de la fréquence ou de la tension.
- Suppression presque totale des découplages injustifiés en situation perturbée du RPD.

2.6.4.3.2.2 Inconvénients

La protection nécessite une alimentation auxiliaire indépendante du réseau du type ensemble batterie + chargeur. Cette protection performante présente un coût plus important car elle nécessite une adaptation du contrôle commande au poste source et l'utilisation d'une liaison permanente de transmission entre le poste source et le site.

2.6.4.3.2.3 Utilisation et restriction d'emploi

Elle est utilisée en place d'une protection de type H.4 pour les installations de puissance inférieure à 5MW n'ayant pas d'obligation à maintenir leur fonctionnement en régime exceptionnel de fréquence.

L'existence d'un DRR en amont du raccordement de la centrale interdit l'utilisation de cette protection.

2.6.5 La protection de découplage type H.5

La protection de découplage type H.5 comporte les mêmes relais de mesure que la protection type H.4, la différence consistant en l'absence de circuit de télé découplage.

2.6.5.1 Constitution et réglage

Protection de découplage type H.5	Relais	Mesure	Réglage	Action
Détection des défauts monophasés	Max de U_0	V_0	10 % V_n	Temporisée $t_0 + 0,5$ s
Détection des défauts polyphasés	Mini de U	3 tensions composées	80% U_m	Temporisée 1,2 s
Marche en réseau séparé	Mini de U	3 tensions composées	80 % U_m	Temporisée 1,2 s
	Max de U	1 tension composée	115 % U_m	Temporisée 0,2 s
	Mini de f	1 tension composée	47 Hz	Temporisée $t_1 + 0,5$ s
	Maxi de f	1 tension composée	52 Hz	Temporisée $t_1 + 0,5$ s
Faux couplage sur permutation de transformateur HTB/HTA	Ouverture du départ par l'automate du poste source			
Creux de tension de forte amplitude (désynchronisation)	Mini de U	3 tensions composées	45 % U_m	Temporisée 0,2 s

Les relais Mini de U à 45 % U_m sont mis en place sur demande du producteur pour assurer la protection contre les faux couplages consécutifs à un creux de tension de forte amplitude.

Cette variante de la protection type H.4 est adaptée aux départs **dédiés** à un site de production dans les cas où la rapidité de découplage n'est pas essentielle.

En cas de défaut monophasé sur le départ, maintenu après ouverture du disjoncteur le relais de tension homopolaire au terme de la temporisation, déclenche le découplage. Le découplage au terme de la temporisation du relais de tension ou de fréquence n'intervient qu'en cas de défaut polyphasé ou d'extinction du défaut homopolaire.

2.6.5.2 Avantages

- Protection adaptée aux centrales ayant la capacité de soutien au système électrique en régime exceptionnel de fréquence ou de tension et raccordées à un départ direct du poste source.
- Diminution du nombre de découplages injustifiés.

2.6.5.3 Inconvénients

- Nécessité d'une source auxiliaire à courant continu.
- La temporisation des relais de détection des défauts polyphasés nécessite une alimentation auxiliaire indépendante du réseau du type ensemble batterie + chargeur.
- Nécessité de prévoir des dispositions conservatoires pour l'installation ultérieure du télé découplage nécessaire au raccordement sur le départ HTA d'un ou plusieurs autres utilisateurs.
- Nécessité d'un dispositif de mise en RSE (Régime Spécial d'Exploitation)
- Le relais de tension homopolaire, le relais de fréquence et les relais à minimum de tension étant temporisés, un dispositif de mise en RSE est nécessaire pour supprimer ces temporisations lors des travaux sous tension sur le départ HTA raccordé à la centrale.

2.7 Différents types de protection BT

On retient trois types de protections utilisables pour les installations raccordées au réseau public BT ainsi que pour certaines installations raccordées au réseau public HTA.

Protections de découplage BT	Type B.1	Sectionneur automatique DIN VDE 0126	Sectionneur automatique DIN VDE 0126-1-1 et DIN VDE 0126-1-1/A1 VFR 2013-VFR 2014 ¹ (Pré-norme en vigueur)		
Détection des défauts monophasés HTA	Non réalisée	Non réalisée	Non réalisée		
Séparation du réseau amont	Non réalisée	Max impédance raccordement amont $Z_{rac} < 1,25$ puis $1,75\Omega$ $\Delta Z_{rac} < +0.5 \Omega$ Temporisée 5 secondes	Deux réalisations possibles		
			Max impédance raccordement amont $Z_{rac} < 1,25$ puis $1,75\Omega$ $\Delta Z_{rac} < +1 \Omega$ Temporisée 5 secondes	Dispositif de circuit oscillant Délai < 5 secondes	
Détection des défauts polyphasés	Mini de V Instantanée 85% V_n	Mini de V Instantanée 80% V_n	Mini de V Instantanée 80% V_n		
Marche en réseau séparé	Mini de V Instantanée 85% V_n	Mini de V Instantanée 80% V_n	Mini de V Instantanée 80% V_n		
	Max de V Instantanée 115% V_n	Max de V Instantanée 115% V_n	Max de V Instantanée 115% V_n		
	Mini de f Instantanée 49,5 Hz	Mini de f Instantanée 49.8 Hz	Mini de f Instantanée 47.5 Hz		
	Maxi de f Instantanée 50,5 Hz	Maxi de f Instantanée 50,2 Hz	Maxi de f Instantanée		
			DIN VDE 0126-1-1	DIN VDE 0126-1-1/A1 VFR 2013	DIN VDE 0126-1-1/A1 VFR 2014
			Demandes qualifiées jusqu'au 31.08.2013	Demande qualifiée à partir du 01.05.2013 et jusqu'au 30.06.2014	Demande qualifiée à partir du 01.05.2014
			50,2 Hz	50,4 Hz	50,6 Hz

¹ Note : Les marquages VFR 2013 et VFR 2014 permettent de distinguer parmi les appareils conformes à la DIN VDE 0126-1-1/A1, ceux ayant leur seuil haut de découplage en fréquence respectivement à 50,4 et à 50,6 Hz.

2.7.1 La protection de découplage type B.1

Cette protection de découplage dont l'action est instantanée doit pouvoir déceler les différents types de défaut survenant sur le réseau BT et sur le réseau HTA dont est issu le réseau BT.

Faute d'accès à la tension homopolaire HTA et de signification de la tension homopolaire BT, elle ne comporte que des relais de surveillance de la fréquence et de la tension BT au point de raccordement du producteur. Ceci suppose que la variation de ces grandeurs qui résulte du passage en réseau séparé soit suffisamment rapide et importante pour se traduire par un découplage quasi instantané.

2.7.1.1 Constitution et réglage

Protection de découplage type B.1	Relais	Mesure	Réglage	Action
Détection des défauts polyphasés	Mini de V	3 tensions simples	85 % V _m	Instantanée
Marche en réseau séparé	Mini de V	3 tensions simples	85 % V _m	Instantanée
	Max de V	1 tension simple	115 % V _m	Instantanée
	Mini de f	1 tension simple	49,5 Hz	Instantanée
	Maxi de f	1 tension simple	50,5 Hz	Instantanée

2.7.1.2 Restrictions d'emploi

Les protections de type B.1 sont réservées aux installations comportant moins de 250 kVA de générateurs électriques, raccordées par un branchement au RPD BT ou par un poste de livraison HTA ne disposant pas de transformateurs de mesure de la tension HTA.

Nota

Le découplage dans le temps d'un réenclenchement rapide est généralement obtenu lorsque la condition suivante est respectée :

$$P_{\text{min départ}} \geq 2 \sum P_{\text{G type2}}$$

avec :

$P_{\text{min départ}}$ Puissance minimale appelée par le départ y compris celle de l'installation du client

$\sum P_{\text{G type2}}$ Somme des puissances maximales pouvant être fournies par les installations de production couplées sur le départ et équipées de protection de type B.1.

Cette condition s'applique sur les puissances des sources équipées de protection de type B.1 raccordées sur le départ HTA.

2.7.1.3 Avantages

La protection type B.1 ne nécessite pas la mise en œuvre d'un dispositif additionnel pour la mise en RSE (Régime Spécial d'Exploitation) puisqu'elle est à action instantanée.

L'alimentation des relais et de la commande du disjoncteur de découplage peut être à courant alternatif et dépendante du réseau puisque toute disparition de la tension BT doit entraîner un découplage instantané.

2.7.1.4 Inconvénients

L'action instantanée des relais de protection peut occasionner certains découplages injustifiés, par exemple lors du creux de tension accompagnant un défaut polyphasé affectant un départ HTA adjacent.

Des faux couplages, lors du réenclenchement rapide, sont possibles du fait de l'absence de détection homopolaire HTA. Cependant l'installation d'un relayage de présence de tension ligne pour différer le réenclenchement ne s'impose pas, mais la possibilité de réenclenchement rapide doit être précisée au producteur pour prise en compte dans la conception de la centrale.

2.7.2 Le sectionneur automatique selon les prénormes DIN VDE 0126, DIN VDE 0126-1-1 et DIN VDE 0126-1-1/A1

Cette protection de découplage est incorporée à un sectionneur automatique ou à un onduleur de puissance inférieure ou égale à 4,6 kW ou 5 kW_{crête} pour les modèles définis par la DIN VDE 0126 et sans limitation de puissance pour ceux définis par la DIN VDE 0126-1-1.

Ce type de protection de découplage est principalement utilisé dans les installations photovoltaïques. Cette protection de découplage est destinée à fonctionner en cas de défaut survenant sur le réseau d'alimentation BT et sur le réseau HTA dont est issu le réseau BT. La mise en œuvre de plusieurs modules (sectionneurs ou onduleurs intégrant cette protection de découplage) dans une même installation est possible dans la limite d'une puissance installée totale inférieure ou égale à 250 kVA.

2.7.2.1 Constitution et réglage

Type DIN VDE 0126	Relais	Mesure	Réglage	Action
Détection des défauts polyphasés	Mini de V	Tension simple	80 % V _n	Instantanée
Marche en réseau séparé	Mini de V	Tension simple	80 % V _n	Instantanée
	Max de V	Tension simple	115 % V _n	Instantanée
	Mini de f	Tension simple	49,8 Hz	Instantanée
	Maxi de f	Tension simple	50,2 Hz	Instantanée
Perte de réseau amont	Max de Z Max de ΔZ	Impédance raccordement amont	1,25 Ω au couplage puis 1,75 Ω + 0.5Ω	Temporisée 5 secondes

Type DIN VDE 0126-1-1	Relais	Mesure	Réglage	Action
<i>Détection des défauts polyphasés</i>	Mini de V	Tension simple	80 % V_n	Instantanée
<i>Marche en réseau séparé</i>	Mini de V	Tension simple	80 % V_n	Instantanée
	Max de V	Tension simple	115 % V_n	Instantanée
	Mini de f	Tension simple	47,5 Hz	Instantanée
	Maxi de f	Tension simple	50,2 Hz	Instantanée
<i>Perte de réseau amont</i> <i>(deux réalisations possibles)</i>	Max de Z	Impédance raccordement amont	1,25 Ω au couplage puis 1,75 Ω + 1 Ω Temporisée	5 secondes
	Max de ΔZ			
	Dispositif de circuit oscillant	Tension simple	80 % V_n 115 % V_n 47,5 Hz 50.2 Hz	Délai < 5 secondes

Type DIN VDE 0126-1-1/A1 VFR 2013 et VFR 2014	Relais	Mesure	Réglage	Action				
Détection des défauts polyphasés	Mini de V	Tension simple	80 % V_n	Instantanée				
Marche en réseau séparé	Mini de V	Tension simple	80 % V_n	Instantanée				
	Max de V	Tension simple	115 % V_n	Instantanée				
	Mini de f	Tension simple	47,5 Hz	Instantanée				
	Maxi de f	Tension simple	<table border="1"> <tr> <td>DIN VDE 0126-1-1/A1 VFR2013</td> <td>DIN VDE 0126-1-1/A1 VFR 2014</td> </tr> <tr> <td>50,4 Hz</td> <td>50,6 Hz</td> </tr> </table>	DIN VDE 0126-1-1/A1 VFR2013	DIN VDE 0126-1-1/A1 VFR 2014	50,4 Hz	50,6 Hz	Instantanée
DIN VDE 0126-1-1/A1 VFR2013	DIN VDE 0126-1-1/A1 VFR 2014							
50,4 Hz	50,6 Hz							
Perte de réseau amont (deux réalisations possibles)	Max de Z	Impédance raccordement amont	1,25 Ω au couplage puis 1,75 Ω	5 secondes				
	Max de ΔZ		+ 1 Ω Temporisée					
	Dispositif de circuit oscillant	Tension simple	80 % V_n	Délai < 5 secondes				
			115 % V_n					
			47,5 Hz					
			<table border="1"> <tr> <td>DIN VDE 0126-1-1/A1 VFR2013</td> <td>DIN VDE 0126-1-1/A1 VFR 2014</td> </tr> <tr> <td>50,4 Hz</td> <td>50,6 Hz</td> </tr> </table>	DIN VDE 0126-1-1/A1 VFR2013	DIN VDE 0126-1-1/A1 VFR 2014	50,4 Hz	50,6 Hz	
DIN VDE 0126-1-1/A1 VFR2013	DIN VDE 0126-1-1/A1 VFR 2014							
50,4 Hz	50,6 Hz							

2.7.2.2 Restrictions d'emploi

L'installation des sectionneurs automatiques définis par les pré-normes DIN VDE 0126, DIN VDE 0126-1-1 et DIN VDE 0126-1-1/A1 sont réservés aux sites comportant moins de 250 kVA de générateurs électriques, raccordés par un branchement au RPD BT ou par un poste de livraison HTA ne disposant pas de transformateurs de mesure de la tension HTA.

Les différentes versions de sectionneur automatique sont soumises aux restrictions d'emploi suivantes :

- Les sectionneurs DIN VDE 0126 ne sont utilisables que pour la maintenance par remplacement à l'identique d'installations existantes ;
- Les sectionneurs DIN VDE 0126-1-1 sont tolérés pour l'équipement des nouvelles installations ou l'extension d'installations existantes dont la demande complète de raccordement a été qualifiée jusqu'au 31 août 2013 et ensuite pour la maintenance par remplacement à l'identique d'installations existantes ;
- Les sectionneurs DIN VDE 0126-1-1/A1 VFR2013 seront admis pour l'équipement des nouvelles installations ou l'extension d'installations existantes dont la demande complète de raccordement a été qualifiée à partir du 1er mai 2013, exigés du 1er septembre 2013 au 30 avril 2014 et tolérés jusqu'au 30 juin 2014 et ensuite pour la maintenance par remplacement à l'identique d'installations existantes ;
- Les sectionneurs DIN VDE 0126-1-1/A1 VFR2014 seront admis pour l'équipement des nouvelles installations ou l'extension d'installations existantes dont la demande complète de raccordement a été qualifiée à partir du 1er mai 2014 et exigés à partir du 1er juillet 2014.

2.7.2.3 Avantages

Cette protection incorporée à l'équipement est mise en service sans intervention du Distributeur. Elle nécessite cependant une conformité qui doit être attestée par le fabricant. La présence de la fonction surveillance de la perte de réseau amont permet son raccordement sur l'installation intérieure sans disposition complémentaire de surveillance de la liaison au réseau amont.

Cette protection est réglée, testée en usine par le fabricant et n'est pas modifiable sur site.

Elle assure en outre le contrôle de l'isolement de la partie à courant continu avant couplage au réseau, la protection contre les contacts indirects de la partie à courant continu du générateur (différentiel haute sensibilité en courant continu et alternatif) ainsi que la fonction détection de l'injection vers le réseau de distribution de courant continu (seuil 1A).

La conformité à la norme DIN VDE 0126-1-1 ou DIN VDE 0126-1-1/A1 est établie par un certificat de conformité établi par une tierce partie selon le guide FD ISO/CEI 28.

La conformité des réglages des onduleurs aux différentes versions de notre exigence (VFR2013 et VFR 2014) sera attestée par l'un des moyens suivants en fonction de la situation rencontrée :

1. le marquage physique de l'onduleur (1);
2. ou un marquage de type sticker détachable (2);
3. ou un certificat émis par le constructeur et complété par l'installateur (3) ;

Dans tous les cas l'information disponible doit permettre d'identifier

- l'équipement (l'onduleur),
- le constructeur
- le responsable de la mise en oeuvre des réglages
- le réglage appliqué selon l'un (et un seulement des trois types possibles)
 - DIN VDE 0126-1-1
 - DIN VDE 0126-1-1/A1 réglages VFR2013
 - DIN VDE 0126-1-1/A1 réglages VFR2014
- la date de référence pour la certification des réglages.

Ce document doit être disponible en français

Il peut comprendre une version multilingue mais forcément avec une version en français dûment complétée.

Il s'agit pas d'un document engageant le constructeur et éventuellement celui qui réalise les réglages (cas 2 et 3).

(1) Ce cas peut couvrir les situations où le matériel est réglé en usine sans possibilité de reréglage ultérieur

(2) Ce cas peut couvrir les situations des installations par routine de réglages prédéfinis, entre l'usine et le site de production. A l'image de ce qui se fait pour les ordinateurs avec le certificat de licence logiciel d'exploitation, une partie du marquage est accolée sur l'onduleur et une partie détachable est versée au dossier de réception et au plus tard pour la mise en service.

(3) Ce cas peut couvrir les situations où le réglage est fait par l'installateur sur le site, selon les instructions du constructeur.

2.7.2.4 Inconvénients

L'action instantanée des relais de protection peut occasionner certains découplages injustifiés, par exemple lors du creux de tension accompagnant un défaut polyphasé affectant un départ HTA adjacent. Les découplages ou refus de couplage sont possibles sur les réseaux BT long conduisant à une impédance totale de raccordement (réseau BT + installation intérieure) $> 1,25 \Omega$. Le découplage peut aussi être consécutif à un défaut interne au générateur. Les causes des déclenchements sont signalées en face avant du sectionneur.

2.8 Critères de choix

Le choix d'une protection de découplage qui porte sur son type, les matériels et leur mise en œuvre, incombe au producteur ou à son installateur. Celui-ci doit prendre en compte outre la recherche de performance économique de son projet de production, sa compatibilité avec les impératifs techniques de fonctionnement de son raccordement et de la desserte des autres utilisateurs du réseau.

Chaque projet de production implique donc une concertation, qui débute par la remise du projet du producteur auquel SICAP Réseau répond en donnant son approbation ou le cas échéant, en signifiant les impératifs techniques non pris en compte.

Les impératifs techniques du distributeur visent au maintien :

- de la performance du plan de protection coordonné,
- de la contribution de l'installation de production au fonctionnement du système électrique et à son économie,
- du niveau de qualité de desserte des utilisateurs du réseau.

Pour éclairer les impératifs techniques évoqués précédemment, les arbres de décision sont proposés dans la fiche « Etude de la protection de découplage » du référentiel technique de SICAP Réseau (www.sicap-pithiviers.net ; référentiel technique).

2.9 Insertion des protections de découplage

2.9.1 Dispositions pratiques

La protection de découplage doit être installée dans le poste de livraison ou à proximité immédiate pour les installations raccordées au réseau HTA et à proximité immédiate du tableau de distribution pour les installations raccordées en BT sauf en cas d'utilisation de « sectionneur automatique DIN VDE 0126-1-1. ». Dans tous les cas, elle est accessible en permanence au Distributeur pour les besoins de l'exploitation du réseau de distribution, notamment l'accès à la clé du RSE.

La protection de découplage doit être équipée de dispositifs permettant l'essai sur site des relais et des circuits et le cas échéant des temps de déclenchement, ces dispositifs sont scellés par le Distributeur. (Boîtes d'essai tension, déclenchement...).

Les réglages des relais et les raccordements correspondant à la protection de découplage doivent être rendus inaccessibles à l'utilisateur. A cet effet, les boîtiers de relais ou l'ensemble des tiroirs modulaires, ainsi que leurs bornes de raccordement sont normalement placés dans un coffret fermé et scellé par le Distributeur.

La face avant de ce coffret est de préférence vitrée pour permettre à l'utilisateur de connaître l'état de la protection, consulter les réglages et le cas échéant interroger les protections.

2.9.1.1 Spécifications des circuits de mesure des protections de type H

Un jeu de trois transformateurs de tension $U_n / \sqrt{3} / 100 / \sqrt{3}$ Volt est nécessaire à l'alimentation des protections de découplage de type H.

Ces transformateurs de mesure de tension doivent être placés de façon à permettre la surveillance de la tension du réseau HTA et en conséquence raccordés coté réseau en amont de l'appareil de protection générale NF C 13-100.

Afin de préserver la précision et la fiabilité du comptage, il est préférable d'installer des transformateurs de tension à double enroulement secondaire, un enroulement étant alors réservé au comptage et au dispositif de mesure de la qualité.

Une seconde cellule équipée de 3 transformateurs de tension, contiguë à la cellule TT comptage peut être également installée.

L'usage partagé des transformateurs de tension nécessite la réalisation d'un bilan des puissances appelées par les différents usages. Les circuits d'utilisation doivent être séparés par usage, identifiés et protégés de façon indépendante par des fusibles à basse tension type g de calibre adapté.

Exemple

- Circuit 1
 - ↳ La protection de découplage
 - ✓ à partir des tensions simples :
 - les relais à maximum de tension homopolaire
 - ✓ à partir des tensions composées :
 - les relais à mini-maxi tension composée,
 - les relais à mini-maxi fréquence.
- Circuit 2
 - ↳ Les comptages d'énergie et les éventuels systèmes de télémesures
 - ↳ Le dispositif éventuel de mesure de la qualité de fourniture
- Circuit 3
 - ↳ La référence de la tension réseau destinée au producteur (synchro-coupleur,...)

2.9.1.2 Spécifications des circuits de mesure des protections de type B

Dans le cas d'une installation alimentée par le réseau public de distribution BT, les circuits de mesure de la protection de découplage doivent être raccordés en aval du point de livraison défini par la norme NFC14-100. La prise de mesure sur les circuits de comptage, en amont de l'appareil général de commande et protection (AGCP) n'est plus autorisée car elle présente de grandes difficultés de réalisation et de protection.

Dans le cas d'une installation alimentée par un poste de livraison HTA, les circuits de mesure peuvent être raccordés à deux endroits.

- en amont du dispositif général de sectionnement de l'installation BT :
 - Pour les postes de livraison à comptage BT, les circuits doivent alors présenter les dispositions d'isolement et de protection retenues pour les circuits de comptage.
- dans l'installation intérieure à basse tension de l'utilisateur :
 - Les circuits sont alors conçus et protégés comme les circuits d'utilisation conformément au schéma de liaison à la terre de l'installation.

La prise de mesure dans l'installation BT doit être accompagnée de dispositions complémentaires de façon à détecter une séparation de l'installation consécutive à une ouverture de l'appareil général de commande et de protection et à éviter tout renvoi de tension de l'installation vers le réseau.

2.9.1.3 Alimentations auxiliaires de la protection de découplage

Suivant le type de protection de découplage, l'alimentation des relais et circuits de déclenchement sera assurée depuis l'installation intérieure de l'utilisateur de deux façons.

- Les relais et circuits de déclenchement des protections de type H.1, H.2, B.1 et B.2 peuvent être alimentés par une tension simple alternative 230 V issue d'un transformateur de puissance HTA/BT raccordé en amont de l'appareil de découplage.
Cette alimentation ne doit pas être affectée par un défaut monophasé survenant sur le Relais HTA.
- Les relais et circuits de déclenchement des protections de type H.3, H.4 et H.5 modifié doivent être alimentés par une source indépendante du réseau, tel un ensemble redresseur batterie, commune ou non avec celle de la protection générale du poste de livraison NF C 13-100 lorsque celle-ci en nécessite une.
Les batteries de démarrage des groupes de production sujettes à des baisses importantes de tension ne peuvent être utilisées pour l'alimentation auxiliaire des relais de protection.

2.9.2 Coordination entre protections de découplage et d'installation

Le concepteur de l'installation doit mettre en œuvre sur les parties d'installation situées en aval d'un appareil de

découplage placé sur un circuit exploité à la tension du réseau public de distribution, des dispositions de contrôle d'isolement préalable à leur couplage ou d'un verrouillage de l'automate de reprise en cas de découplage consécutif à un défaut d'isolement de l'installation.

Ceci est nécessaire car la protection de découplage n'est pas toujours sélective avec les protections de l'installation. En effet par son action instantanée, la protection de découplage peut réagir plus rapidement que la protection générale voire une protection divisionnaire et parfois assurer l'élimination de certains défauts d'isolement de l'installation située en aval du point de découplage.

L'absence de prise en compte d'un défaut d'isolement est dommageable pour l'installation comme pour la qualité d'alimentation des utilisateurs du réseau car il sera nécessairement suivi de multiples remises sous tension de la partie d'installation en défaut par l'action d'un opérateur ou de l'automate de reprise ou de couplage.

Compte tenu de ces conséquences, il appartient à l'utilisateur de mettre en œuvre les dispositions d'information des intervenants et de verrouillage de l'automate de reprise de service ou de couplage en présence d'un défaut (en utilisant par exemple l'information instantanée de défaut issue de la protection générale ou d'une autre protection, ou un contrôle d'isolement préalable au couplage au réseau...).

Réciproquement, la protection de découplage n'est pas sollicitée par le plus grand nombre des défauts détectés par les protections internes à l'installation, notamment ceux détectés par la protection générale et pouvant être maintenus par sa source de production. Il appartient à l'utilisateur de prendre les dispositions complémentaires pour assurer l'élimination de ces défauts par découplage de la source ou par fonctionnement de protections divisionnaires.

D'autre part, le concepteur de l'installation doit s'assurer qu'aucun des dispositifs de protection de l'installation de production, ne puisse, par sa conception ou son réglage, être activé dans des conditions moins sévères que celles qui déclenchent la fonction de protection de découplage des générateurs.

2.10 Choix des relais

Les relais de protection de découplage ainsi que la protection NF C 13-100 doivent être d'un type autorisé d'emploi par le distributeur.

On distingue deux familles de relais :

- Les relais électromécaniques ou électroniques sans fonction d'autocontrôle avec lesquels les protections générales de poste de livraison NF C13-100 et de découplage sont nécessairement distinctes.
- Les relais de type numérique disposant de fonctions d'autocontrôle (dit " chien de garde ") avec lesquels les protections générales de poste de livraison NF C 13-100 et de découplage peuvent être distinctes ou partager la même logique de traitement et être intégrées dans un boîtier commun.
Dans tous les cas, la détection d'une défaillance d'une protection doit être signalée localement et donner lieu à une alarme reportée dans un local ou emplacement habituellement surveillé pour que cette situation rare mais grave puisse donner lieu à une action rapide et adaptée du personnel chargé de la surveillance et de la conduite du site.
La convention d'exploitation précise le circuit des échanges d'information et les actions à mener entre producteur et distributeur (devoir d'information mutuelle, les actions à mettre en œuvre...).

2.11 Appareillage de couplage / découplage

2.11.1 Généralités

La protection de découplage, lors d'une anomalie externe à l'installation, doit séparer la centrale de production du réseau de distribution publique. Elle commande à cet effet l'ouverture d'un organe de coupure qui est désigné par "appareil de découplage".

Les appareils suivants peuvent être utilisés dans la limite de leur capacité de coupure et d'endurance :

- disjoncteur HTA,
- combiné interrupteur - fusibles HTA,
- contacteur HTA,
- disjoncteur BT,
- contacteur BT.

2.11.2 Choix de l'appareil

L'appareil de découplage doit :

- présenter une tenue au courant de court-circuit supérieure à l'apport maximal du réseau au point de livraison et au courant maximal de court circuit fourni par la centrale de production pendant le temps de réponse de la protection de découplage,
- assurer à l'issue de ce temps la coupure et le sectionnement de tous les conducteurs actifs de raccordement du ou des générateurs électriques,
- présenter un temps de réponse à un ordre d'ouverture (entre la réception de l'ordre par la bobine d'ouverture et l'ouverture totale des contacts) inférieur à 100 ms pour une coupure par appareil HTA et à 50 ms pour une coupure en BT.

Le choix doit également prendre en compte la fréquence des manœuvres de découplage (motivées par l'exploitation courante et par le fonctionnement des protections).

Pour éviter tout risque de renvoi de tension de l'installation vers le réseau, la fermeture de l'appareil de découplage ne doit pas être possible en l'absence de tension sur le réseau. Le cas échéant, elle doit être verrouillée par un contact du relais auxiliaire de découplage.

2.11.3 Emplacement

L'appareil de découplage est généralement distinct de l'appareil de protection générale HTA prescrit par la norme des postes de livraison NF C 13-100 ou de l'appareil général de protection et de commande (AGCP) des branchements BT à puissance surveillée relevant de la norme NF C14-100.

Pour les installations BT \leq 36 kVA alimentées par un branchement BT à puissance limitée (ex tarif bleu), l'appareil de découplage est toujours distinct du disjoncteur de branchement.

L'emplacement de l'appareil de découplage doit être tel que son ouverture :

- garantisse la séparation entre l'installation de production et le réseau public de distribution,
- soit sans effet sur l'alimentation par le réseau des circuits de mesure du comptage,
- soit sans effet sur l'alimentation par le réseau des relais de mesure de la protection de découplage.

L'appareil de découplage est généralement unique.

Cependant lorsqu'il y a sur un site plusieurs tranches de production, il est possible de faire agir la protection de découplage sur plusieurs appareils de coupure pour séparer du réseau un générateur ou une partie d'installation alimentée par un ou plusieurs générateurs. Si ces appareils ne sont pas tous situés dans le même local que le poste de livraison ou dans un local contigu, il faut s'assurer des procédures ou dispositions constructives pour la réalisation des vérifications de fonctionnement de ces appareils (circuits de retour de position, consignation ou enregistreur d'état...).

2.12 Chaîne et relais auxiliaire de découplage

La chaîne de découplage comporte :

- la chaîne de contact de la protection de découplage,
- le relais auxiliaire de découplage,
- la liaison entre le relais auxiliaire et la bobine de déclenchement,
- la bobine de déclenchement.

Le relais auxiliaire de découplage a pour rôle :

- d'adapter le pouvoir de coupure du contact aux caractéristiques de la bobine d'ouverture de l'appareil de découplage, en particulier dans le cas où cet appareil serait un contacteur,
- éventuellement, de commander plusieurs appareils de découplage,
- éventuellement, de délivrer un acquit au retour des conditions normales du réseau,
- d'avoir un temps de réponse au déclenchement inférieur ou égal à 30 ms.

En général, le relais auxiliaire et la bobine de déclenchement doivent fonctionner à manque de tension, que l'alimentation auxiliaire soit à courant alternatif ou à courant continu. Sur demande expresse du gestionnaire de l'installation de production, le Distributeur peut accepter le recours à une logique de déclenchement à émission de tension lorsque les dispositions proposées permettent de garantir la disponibilité de la protection en cas de panne d'un auxiliaire. Le doublement complet de la fonction protection de découplage à émission de tension (relais auxiliaire, circuits, bobines), issu de deux sources permanentes et indépendantes et mutuellement surveillées et alarmées, peut convenir.

Les actions à engager à l'apparition d'une alarme sont alors précisées dans la convention d'exploitation.

Si les relais de mesure, la chaîne de contact et le relais auxiliaire de découplage ne sont pas alimentés par la même alimentation protégée (sans autre protection divisionnaire), il convient de s'assurer que dans tous les cas la logique de fonctionnement par absence de tension est maintenue à l'égard de chacun des composants et sources mis en œuvre.

Le relais auxiliaire de découplage se situe **obligatoirement** dans l'armoire protection de découplage.

La liaison entre le relais auxiliaire de découplage et la bobine de déclenchement est constituée d'un câble dédié sans point de coupure accessible. " *Les circuits d'alimentation et d'ouverture doivent être également rendus inaccessibles à l'utilisateur (article 435 norme NF C 13-100)* ". Ceci a pour but de limiter les risques d'intervention intempestive sur cette liaison et donc de dysfonctionnement.

2.13 Inhibition de la protection de découplage

L'inhibition de l'action de la protection de découplage est généralement nécessaire aux installations pouvant se trouver par période soit totalement consommatrices soit productrices et consommatrices.

2.13.1 Installations dont la production n'est pas en service permanent

En période d'arrêt de la production, les charges raccordées en aval de l'appareil de découplage peuvent subir des coupures d'alimentation suite au fonctionnement de la protection de découplage. Pour éviter ces fonctionnements injustifiés, il est possible de prévoir l'inhibition de l'action de la protection de découplage lorsque les organes de couplage de toutes les machines de production sont ouverts.

2.13.2 Installations séparées en deux par l'appareil de découplage

Lors d'une coupure prolongée du réseau de distribution, le client peut vouloir assurer l'alimentation de son installation par sa source autonome en délestant si besoin certaines charges. Dans ce cas, l'action de la protection de découplage doit être inhibée lors de la séparation complète de l'installation du réseau de distribution, obtenue par ouverture de l'appareil de sectionnement général.

2.13.3 Réalisation de l'inhibition

La fonction d'inhibition est commandée à émission de tension. Une signalisation sur la protection de découplage doit obligatoirement être associée à cette fonction. Une alimentation auxiliaire permanente et indépendante du réseau de distribution est nécessaire.

En cas de réalisation par relaying, le relais doit être placé dans l'armoire protection de découplage. L'inhibition doit alors shunter la chaîne des contacts de la protection de découplage afin d'assurer une surveillance du bon état de fonctionnement du relais auxiliaire de découplage.

Pour éviter toute remise sous tension même involontaire du réseau public, l'inhibition doit intervenir après séparation du réseau de l'installation de production et doit disparaître avant toute liaison au réseau de la partie d'installation séparée. La commande de l'inhibition est assurée par un circuit issu des contacts répéteurs de position des appareils assurant la séparation ou par un dispositif de sûreté équivalente.

2.14 Couplage

L'organe de couplage peut être différent de l'appareil de découplage.

Après fonctionnement de la protection de découplage, le couplage de la centrale ne doit être engagé qu'après retour aux conditions normales d'alimentation du site pendant un temps (t secondes) à déterminer pour échelonner les opérations de couplage et qu'en absence de défaut d'isolement sur l'installation.

Le retour aux conditions normales de tension est généralement initialisé par un contact " travail " du relais auxiliaire de découplage.

2.15 La protection générale de poste de livraison NF C 13-100

2.15.1 Principes généraux

Cette protection s'intègre dans le plan de protection coordonné décrit précédemment. Elle est destinée à éliminer les défauts affectant l'installation des utilisateurs du réseau HTA et est donc adaptée au régime de neutre du réseau de distribution et naturellement aux caractéristiques de l'installation. Ses conditions de mise en œuvre sont définies par la norme NF C 13-100.

2.15.2 Protection générale d'une installation sans moyen de production

La protection générale est constituée par un combiné interrupteur - fusibles HTA ou par un disjoncteur HTA selon l'intensité de base I_B .

L'intensité de base I_B est "égale à la somme des courants assignés de tous les appareils - y compris les transformateurs - alimentés directement à la tension du réseau d'alimentation".

- La protection par interrupteur-fusibles HTA est autorisée pour une intensité de base inférieure à 45 A.
- La protection par disjoncteur est assurée par deux relais à maximum d'intensité de détection des défauts polyphasés, complétés le cas échéant, par un relais à maximum d'intensité homopolaire pour la détection des défauts monophasés et dans le cas d'un raccordement à un réseau en régime de neutre compensé par un relais à maximum de puissance active homopolaire.

La norme NF C 13-100 précise que le réglage des relais doit être tel que le courant minimal de court circuit dans l'installation ($0,8 I_{ccbi\ minimal}$) provoque le fonctionnement du dispositif de protection dans un temps permettant d'assurer une sélectivité satisfaisante avec la protection du réseau de distribution et que dans la mesure du possible, les appels de courant résultant de la mise sous tension des installations ne doivent pas provoquer le fonctionnement intempestif du dispositif de protection.

Ces deux conditions sont satisfaites lorsque $8 I_B \leq \text{réglage} < 0,8 I_{ccbi\ minimal}$.

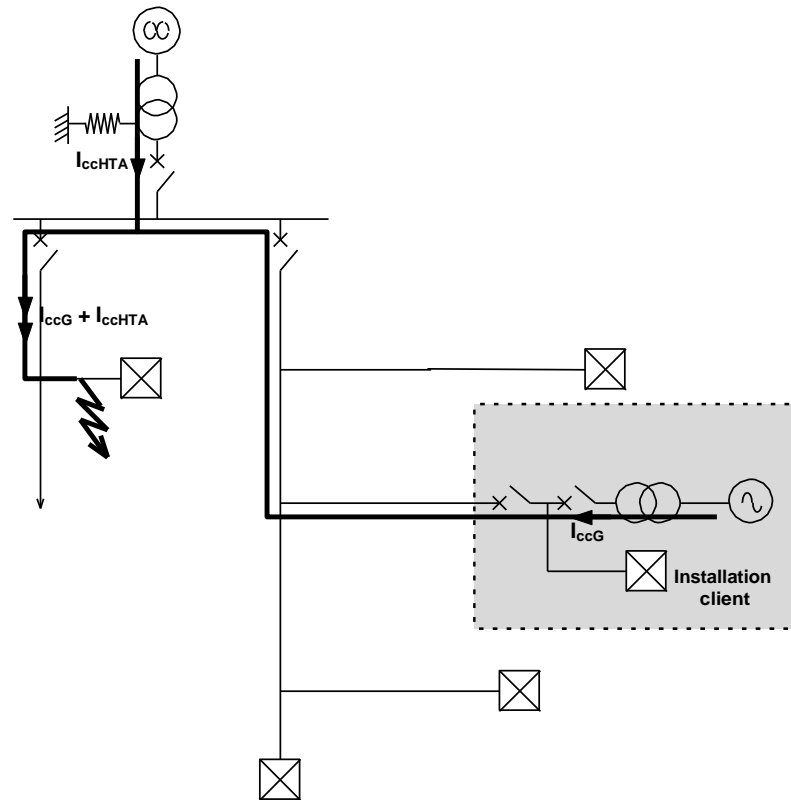
Pour les installations présentant un courant de base important le respect du seuil de $0,8 I_{ccbi\ minimal}$ peut amener à appliquer un courant de réglage inférieur à 8 ou $5 I_B$. L'enclenchement séquentiel des transformateurs requis pour limiter l'amplitude des à-coups de tension (cf. Documentation Technique de Référence SICAP Réseau-PRO-RES_12E) a pour effet de réduire notablement le niveau du courant d'appel à la mise sous tension du site.

L'élimination du courant de court-circuit doit, en règle générale, être effectuée en 0,2 seconde au plus.

2.15.3 Protection générale d'une installation équipée d'une centrale de production

La protection générale de poste de livraison NF C 13-100 a pour vocation de fonctionner pour des défauts affectant l'installation et ne doit pas fonctionner pour des défauts affectant le réseau public de distribution. La présence d'une installation de production couplée au réseau n'affecte pas les courants de défaut monophasé HTA, mais elle modifie la valeur et la circulation des courants de défaut polyphasé.

Lors d'un défaut polyphasé en réseau, la contribution de la centrale au courant de défaut est illustrée par le schéma suivant.



Ce courant peut dépasser le seuil de la protection à maximum de courant de phase et provoquer le fonctionnement intempestif de cette protection et la coupure d'alimentation électrique d'une partie ou de la totalité de l'installation de l'utilisateur.

2.15.3.1 Choix et réglage de la protection maximum de courant de phase

Quatre grandeurs électriques doivent être prises en compte pour déterminer le choix et le réglage de la protection :

- I_B : somme des courants assignés des appareils susceptibles d'être mis sous tension par le réseau (en général les transformateurs).
Les transformateurs de groupe mis sous tension par les machines avant couplage de l'installation au réseau HTA ne sont pas à prendre en compte.
- I_M : courant maximal physiquement injecté sur le réseau HTA **en régime permanent** par l'installation de production.
- I_{ccbi} : courant de court-circuit biphasé minimal au point le plus impédant de l'installation HTA du client, machine(s) de production couplée(s).
- I_{cctriG} : courant de court-circuit triphasé maximal injecté par les machines 100 ms après l'apparition d'un défaut immédiatement en amont de la protection NF C 13-100. Pour une machine synchrone, il s'agit du régime transitoire après défaut.

Le calcul de I_{ccbi} et I_{cctriG} est effectué en considérant :

- la puissance de court-circuit HTB minimale rencontrée quelques semaines par an,
- la valeur maximale spécifiée de la réactance de court-circuit du transformateur HTB/HTA à la prise médiane,
- les tensions assignées primaire et secondaire spécifiées du transformateur HTB/HTA,
- les autres installations de production comme découplées du réseau.

Le calcul de ces courants de défaut est mené suivant la norme NF EN 60909-0.
Les règles générales de réglage du relais à maximum d'intensité homopolaire sont conservées.

Le réglage $I_{réglage}$ des relais de phase doit vérifier les conditions suivantes :

$I_{réglage} < 0,8 I_{ccbi}$: condition essentielle de sécurité
$I_{réglage} \geq 5 \text{ à } 8 I_B$: évite, dans la mesure du possible, les déclenchements injustifiés à la mise sous tension des charges
$I_{réglage} \geq 1,3 I_M$: évite les déclenchements injustifiés en régime permanent
$I_{réglage} \geq 1,2 I_{cctriG}$: évite les déclenchements injustifiés lors d'un défaut polyphasé franc sur le réseau HTA

Lorsque ces quatre conditions sont simultanément remplies, on retient pour $I_{réglage}$ la plus grande des valeurs, soit $\text{Max}(5 \text{ à } 8 I_B ; 1,3 I_M ; 1,2 I_{cctriG})$.

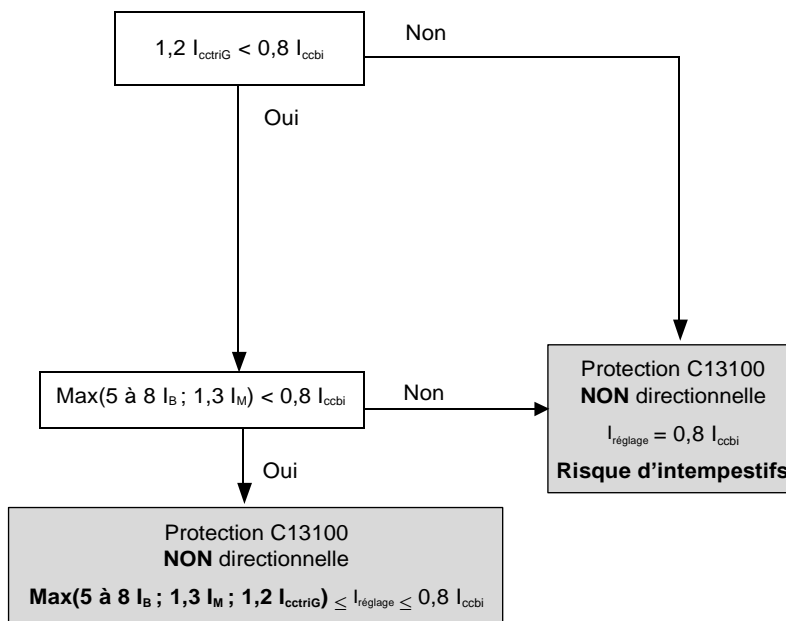
Remarque

Généralement $1,3 I_M < 1,2 I_{cctriG}$, sauf pour des moyens de production particuliers, par exemple, raccordés au moyen d'une interface électronique.

Cas particuliers posant problème

- $5 \text{ à } 8 I_B > 0,8 I_{ccbi}$
Il est impératif de privilégier un réglage à $0,8 I_{ccbi}$. Le client doit être informé du réglage adopté pour prendre les dispositions de limitation de l'appel de courant à la remise sous tension de son installation.
- $1,2 I_{cctriG} > 0,8 I_{ccbi}$
Le réglage impératif qui est de $0,8 I_{ccbi}$ présente un risque de déclenchement intempestif en cas de défaut polyphasé sur le réseau de distribution.
- $1,3 I_M > 0,8 I_{ccbi}$
Ce cas est très peu probable, mais il est impératif de privilégier un réglage à $0,8 I_{ccbi}$ et d'alerter le client sur les risques de déclenchement intempestif de son installation.

En résumé, l'arbre de décision donné ci-dessous doit être suivi.



2.15.3.2 Cas de la protection générale par interrupteur - fusibles HTA

L'apport de courant de court circuit d'une centrale de production raccordée en aval de fusibles HTA peut solliciter ces fusibles sous leur courant minimal de coupure (zone de non-fusion ou de fonctionnement dangereux, comprise entre trois et cinq fois le courant nominal et le courant minimal de coupure). Le cas échéant, des précautions doivent être prises pour une telle sollicitation par mise en place d'une protection générale par disjoncteur.

Les protections générales NFC 13-100 par fusibles de la norme NFC 64-210 autorisent le raccordement d'alternateurs jusqu'à concurrence d'une puissance totale égale à la puissance nominale du transformateur HTA/BT.

2.16 Les protections de poste source et DRR

2.16.1 Généralités

Ces protections détectent les défauts monophasés et les défauts polyphasés affectant le réseau HTA. Elles sont adaptées au régime de neutre du réseau de distribution HTA.

Elles sont constituées de relais à maximum d'intensité de phase et d'un relais à maximum d'intensité homopolaire et (ou) de puissance active homopolaire. Elles agissent sur les disjoncteurs et sur les automatismes qui leur sont associés.

Le présent paragraphe traite de l'impact sur les protections du poste source et des modifications à y apporter du fait de la présence d'un producteur sur un réseau HTA.

2.16.2 Impact sur le plan de protection homopolaire

La présence d'une ou plusieurs installations de production couplées au réseau n'affecte pas les courants de défaut monophasé HTA et ne modifie donc en rien les principes de réglage des protections contre les défauts monophasés.

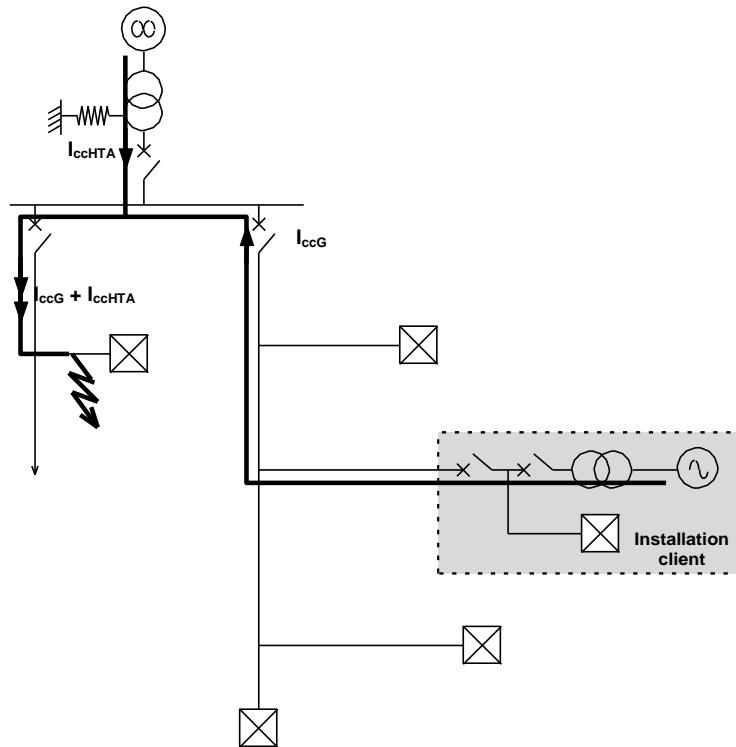
2.16.3 Impact sur le plan de protection phase

La présence d'une ou plusieurs installations de production couplées au réseau modifie la valeur et la circulation des courants de défaut polyphasé. L'apport de ces installations est une hypothèse supplémentaire qui doit être prise en compte dans l'élaboration du plan de protection phase.

2.16.3.1 Fonctionnement intempestif des relais sur un défaut amont

Ceci peut concerner les relais à maximum de courant de phase des protections de départ et arrivée HTA et des DRR.

La figure suivante illustre la circulation du courant de défaut fourni par les installations de production raccordées à un départ HTA lors d'un défaut polyphasé affectant un départ voisin.

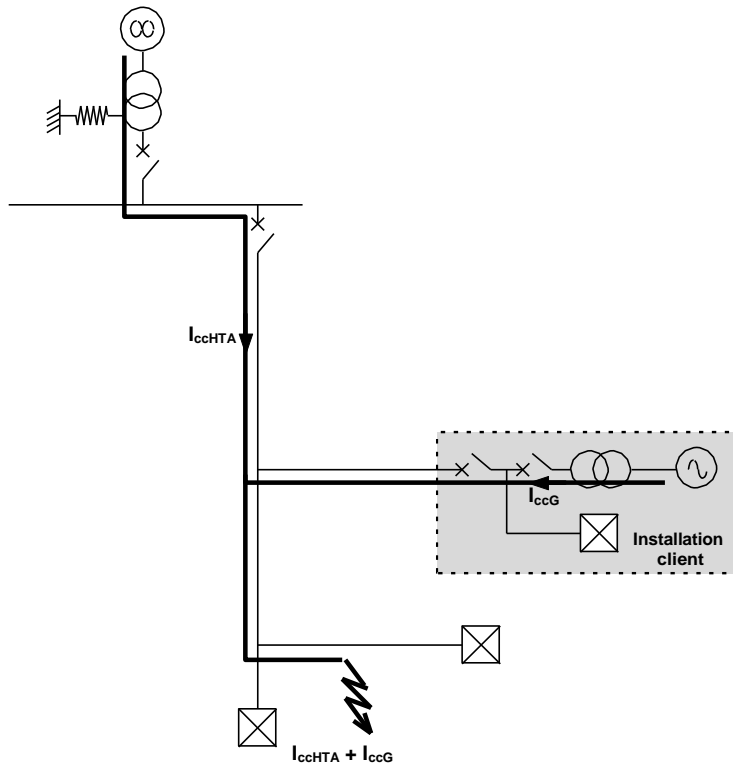


Ce courant peut dépasser le seuil de la protection à maximum de courant de phase du départ de raccordement et provoquer le fonctionnement intempestif de cette protection entraînant une panne de l'alimentation des utilisateurs du départ.

Ce fonctionnement intempestif provoque en outre un retard dans la localisation des ouvrages en défaut et le cas échéant, un dysfonctionnement des protections et/ou automatismes au poste source (protection logique de jeu de barres, accélération de protection de transformateur 225/20 kV...).

2.16.3.2 Diminution de la sensibilité des protections départ et DRR

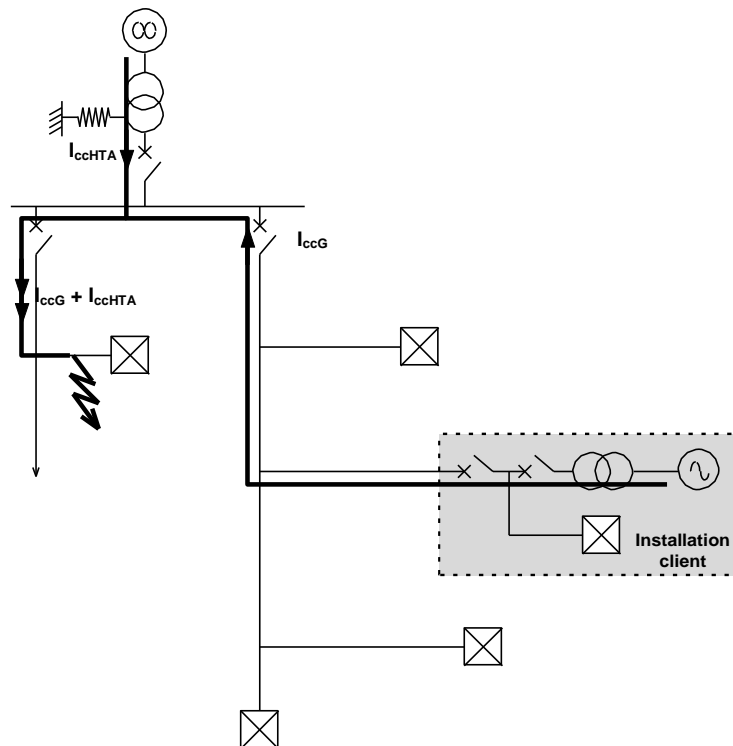
Lors d'un défaut polyphasé sur une dérivation d'un départ arborescent accueillant une installation de production, on observe, par rapport au cas sans production, une diminution du courant de défaut vu par la protection du départ (I_{ccHTA} sur la figure ci-dessous). Cette diminution est provoquée par la contribution au courant de défaut de la centrale et est analogue à celle qui résulterait d'un allongement fictif de la dérivation au bout de laquelle le défaut a lieu. Cet effet est croissant avec la puissance de l'installation de production et l'impédance de la dérivation en défaut.



La diminution des courants de défaut vus par la protection du départ se traduit par une réduction de sensibilité à réglage constant. Dans le cas extrême, les courants de défaut peuvent être réduits au niveau du courant de charge. La protection à maximum de courant de phase est alors en situation de risque d'aveuglement.

2.16.3.3 Diminution de la sensibilité de la protection arrivée

La diminution illustrée précédemment touche aussi l'arrivée alimentant le départ en défaut du fait de l'apport des centrales couplées au réseau.



Dans le cas d'un défaut jeu de barres, la diminution des courants de défaut vus par la protection est négligeable et ne remet pas en cause son réglage. Par contre, la diminution des courants de défaut vus par la protection en cas de défaut sur un départ, se traduit par une réduction de sa sensibilité à réglage constant et diminue la zone couverte par la protection arrivée en cas de défaillance de la protection départ.

2.16.4 Choix et réglage des protections

2.16.4.1 Choix et réglage de la protection du départ

Trois grandeurs électriques doivent être prises en compte pour déterminer le choix et le réglage de la protection.

- I_p : courant de transit maximal en régime permanent (en schéma normal et de secours usuel) sur le départ (en absorption ou en refoulement de puissance).
- I_{ccbi} : courant de court-circuit minimal (en schémas normal et de secours usuel) au niveau de la protection départ lors d'un défaut biphasé sur le départ. L'ensemble des installations de production desservi par le départ est couplé au réseau. Attention, ce point du réseau n'est pas nécessairement le même qu'en absence de producteur couplé au réseau.
- I_{cctriG} : courant de court-circuit maximal au niveau de la protection départ lors d'un défaut triphasé situé immédiatement en amont de la protection départ. L'ensemble des installations de production desservi par le départ et son secours usuel est couplé au réseau. La valeur est calculée 50 ms après l'apparition du défaut dans le cas d'un départ équipé de réenclencheur rapide et de 250 ms pour un départ avec réenclencheur lent ou sans réenclencheur.

Le calcul de I_{ccbi} et I_{cctriG} doit être effectué en considérant :

- une puissance de court-circuit HTB minimale correspondant à une situation susceptible d'être rencontrée quelques semaines par an,
- la valeur maximale spécifiée de la réactance de court-circuit du transformateur HTB/HTA à la prise médiane,
- les tensions assignées primaire et secondaire spécifiées du transformateur HTB/HTA.

Le calcul de ces courants de défaut est réalisé suivant la norme NF EN 60909-0.

Le réglage $I_{réglage}$ des relais de phase doit vérifier les conditions suivantes :

$I_{réglage} < 0,8 I_{ccbi}$:	condition essentielle de sécurité
$I_{réglage} \geq 1,3 I_p$:	évite les intempestifs en régime permanent
$I_{réglage} \geq 1,2 I_{cctriG}$:	évite les intempestifs lors d'un défaut polyphasé en amont

Remarque

La condition usuelle sur le réglage $I_{réglage}$ des relais de phase $I_{réglage} \geq 1,3 I_{nTC}$ a été remplacée par la condition $I_{réglage} \geq 1,3 I_p$ car elle a l'avantage de permettre une plage de réglage plus grande par rapport à la limite du $0,8 I_{ccbi}$. En effet, I_p est en général largement inférieur à $1,3 I_{nTC}$.

Par contre, ceci implique de revoir périodiquement la valeur de réglage de la protection départ en fonction de l'évolution des charges sur le réseau (variation de I_p dans le temps).

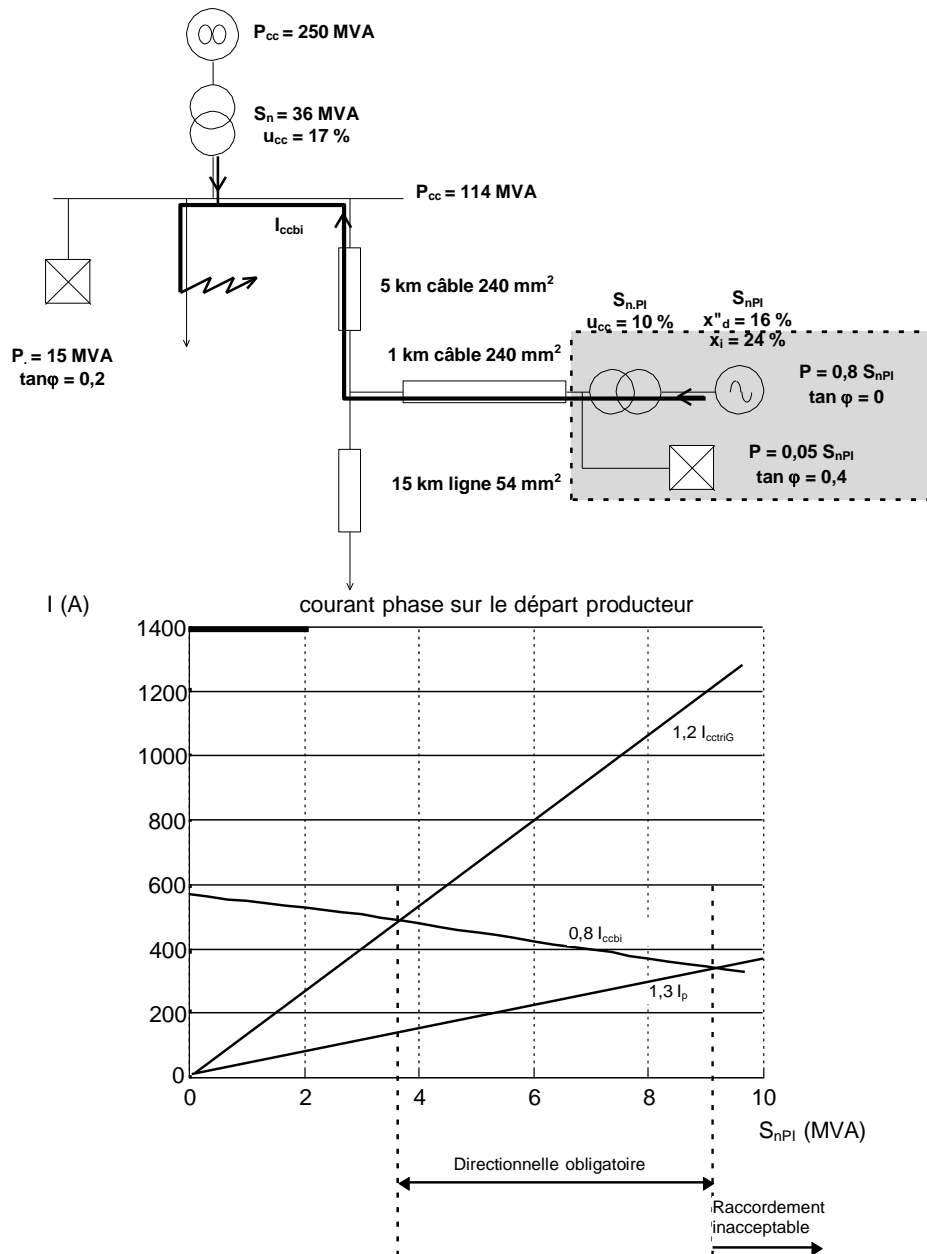
Pour des départs présentant un courant important à leur remise sous tension, le coefficient 1,3 affecté au courant I_p pourra être augmenté.

Cas particuliers posant problème

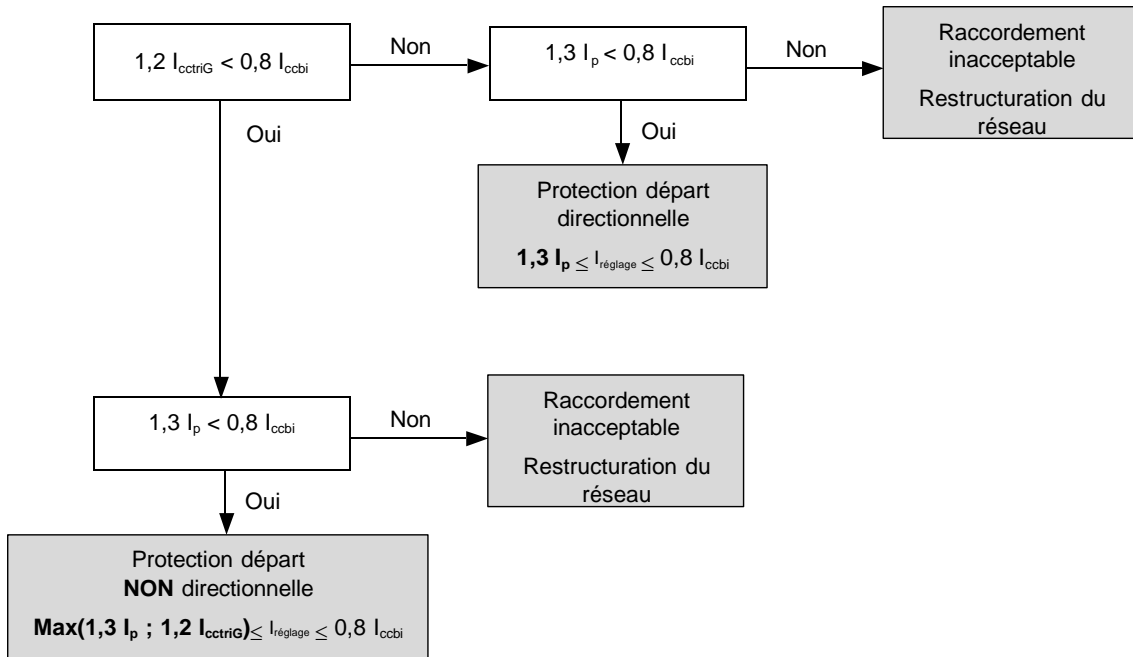
- $1,3 I_p > 0,8 I_{ccbi}$
 Cette situation peut apparaître dans certains cas de raccordement (voir exemple ci-dessous). Prendre un réglage à $0,8 I_{ccbi}$ est inacceptable du fait des risques de déclenchements injustifiés de tous les clients desservis par le départ. D'autres solutions de raccordement sont donc à envisager.

- $1,2 I_{cctriG} > 0,8 I_{ccbi}$
 On est confronté à un risque de déclenchement intempestif en cas de défaut polyphasé sur un départ voisin. La solution à préconiser consiste en l'adjonction d'une protection directionnelle à maximum de courant de phase à la protection à maximum de courant de phase existante.

L'exemple suivant illustre les deux inégalités citées précédemment. Le graphe montre l'évolution des trois caractéristiques. Dès que la puissance de la source atteint 3,5 MVA, son apport à un court circuit franc au niveau du jeu de barres dépasse le réglage maximal de la protection du départ. Une protection directionnelle permet d'éviter le déclenchement intempestif du départ HTA. Au-dessus de 9 MVA, le niveau de réglage maximal de la protection de départ est inférieur au courant de charge, cette protection pouvant être "aveuglée". Le raccordement envisagé est alors inacceptable.



L'arbre de décision donné ci-dessous doit être suivi.



2.16.4.2 Choix et réglage de la protection DRR

Le problème du choix et du réglage d'une protection DRR est traité, à quelques différences près, comme celui d'une protection départ.

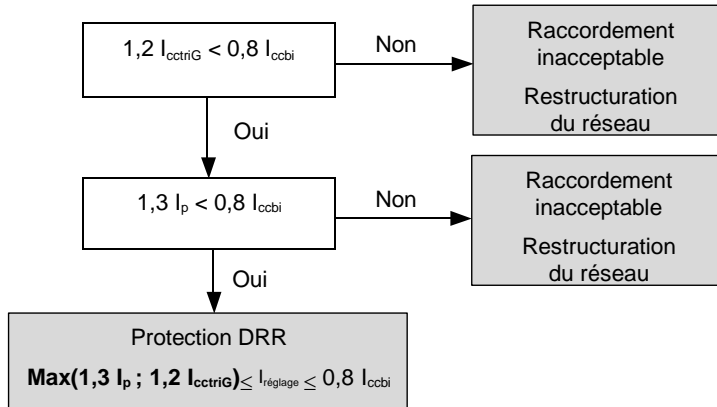
Trois grandeurs électriques doivent être prises en compte.

- I_p : courant de transit maximal en régime permanent (en schémas normal et de secours usuel) vu par le DRR (en absorption ou en refoulement de puissance).
- I_{ccbi} : courant de court-circuit minimal (en schémas normal et de secours usuel) au niveau du DRR lors d'un défaut biphasé en aval du DRR, l'ensemble des installations de production en aval du DRR étant couplé au réseau.
- I_{cctriG} : courant de court-circuit maximal vu par le DRR lors d'un défaut triphasé situé immédiatement en amont du DRR, l'ensemble des installations de production en aval du DRR, y compris celles situées sur le départ secours usuel, étant couplé au réseau. La valeur est calculée 50 ms après l'apparition du défaut.

Les hypothèses et la méthode de calcul de I_{ccbi} et I_{cctriG} sont les mêmes que pour le cas de la protection départ.

Le réglage $I_{réglage}$ des relais de phase du DRR doit vérifier les mêmes conditions que pour la protection départ. Les cas particuliers posant problème sont également identiques mais les solutions palliatives diffèrent, notamment à cause de l'impossibilité actuelle de pouvoir équiper un DRR d'un relais directionnel. En cas de difficulté de réglage, seul un renforcement du réseau est envisageable (raccordement en amont du DRR, départ dédié...).

L'arbre de décision donné ci-dessous doit être suivi.



2.16.4.3 Choix et réglage de la protection arrivée

Deux grandeurs électriques doivent être prises en compte pour déterminer le choix et le réglage de la protection.

- I_{nTR} : courant nominal du transformateur HTB/HTA.
- I_{cctriG} : courant de court-circuit maximal au niveau de la protection arrivée lors d'un défaut triphasé situé immédiatement en amont de la protection arrivée (arrivée voisine si liaison double attache, liaison, transformateur), l'ensemble des installations de production desservies par l'arrivée étant couplé au réseau. On considère le schéma normal du poste source et du départ du producteur, le secours de demi-ramas par l'arrivée desservant le producteur et le secours de départs par le départ du producteur. La valeur du courant de défaut est calculée 250 ms après l'apparition du défaut.

Les hypothèses et la méthode de calcul de I_{cctriG} sont les mêmes que pour le cas de la protection départ.

Le réglage $I_{réglage}$ des relais de phase doit vérifier les conditions suivantes :

$I_{réglage} = 1,6 I_{nTR}$: donne une sensibilité maximale de la protection arrivée pour assurer un certain secours des protections départ tout en évitant les intempestifs sur report de charge.

$I_{réglage} \geq 1,2 I_{cctriG}$: évite les intempestifs lors d'un défaut polyphasé en amont.

N.B. : la condition essentielle de sécurité $I_{réglage} \leq 0,8 I_{ccbiJdB}$ est toujours vérifiée avec $I_{réglage} = 1,6 I_{nTR}$.

Si $1,2 I_{cctriG}$ est supérieur à $1,6 I_{nTR}$, on est confronté à un risque de fonctionnement intempestif en cas de défaut polyphasé en amont de la protection arrivée.

2.16.5 Dispositions complémentaires

2.16.5.1 Détection des défauts HTB

La protection complémentaire de découplage est destinée à éviter le maintien du défaut HTB par les installations de production raccordées au réseau de distribution HTA. Sa nécessité fait l'objet d'un accord avec RTE.

Dans le cas général, la détection de défaut HTB est fondée sur la surveillance de la tension homopolaire HTB réalisée au moyen de PVH (Protection Voltmétrique Homopolaire) raccordée(s) aux transformateurs de tension HTB de la (des) ligne(s) d'alimentation du poste source, ou le cas échéant du (des) transformateur(s) HTB/HTA.

Dans le cas exceptionnel où RTE spécifie la mise à la terre au point neutre HTB, la détection du défaut nécessite une étude particulière comprenant l'installation d'une (de) PAH (Protection Homopolaire Ampèremétrique) raccordée(s) à un tore placé sur la connexion à la terre du point neutre de l'enroulement HTB du (des) transformateur(s) HTB/HTA concerné(s).

La détection de défaut HTB doit être temporisée pour intervenir à la suite des protections du réseau HTB et avant la fin du temps du cycle triphasé de reprise de service du réseau HTB.

Le cas échéant, cette détection doit être complétée par une logique de traitement des principaux appareils de coupure afin de mettre fin aux défauts HTB internes au poste en cas d'ouverture du (ou des) disjoncteur(s) d'arrivée de ligne.

Pour assurer une élimination du défaut dans un délai de moins de 1 seconde après l'émission de l'ordre de déclenchement, la protection complémentaire doit provoquer le découplage direct des centrales les plus importantes à hauteur d'au moins 50% de la puissance de production raccordée.

Les deux schémas de formation de l'ordre de découplage sont déterminés par la situation dans le poste des TT HTB utilisés pour la détection de tension homopolaire soit :

- Les TT des deux lignes d'alimentation HTB du poste source dans le cas général des postes existants,
- Les TT de comptage HTB de chaque transformateur du poste source dans le cas d'un poste créé suivant les nouvelles directives communes à RTE et SICAP Réseau.

Ces schémas placés ci-après se rapportent au cas général des postes source à deux lignes et deux transformateurs, mais ils sont à adapter au niveau d'équipement du poste source et notamment réalisés partiellement dans les postes à une seule ligne HTB ou d'un seul transformateur HTB/HTA.

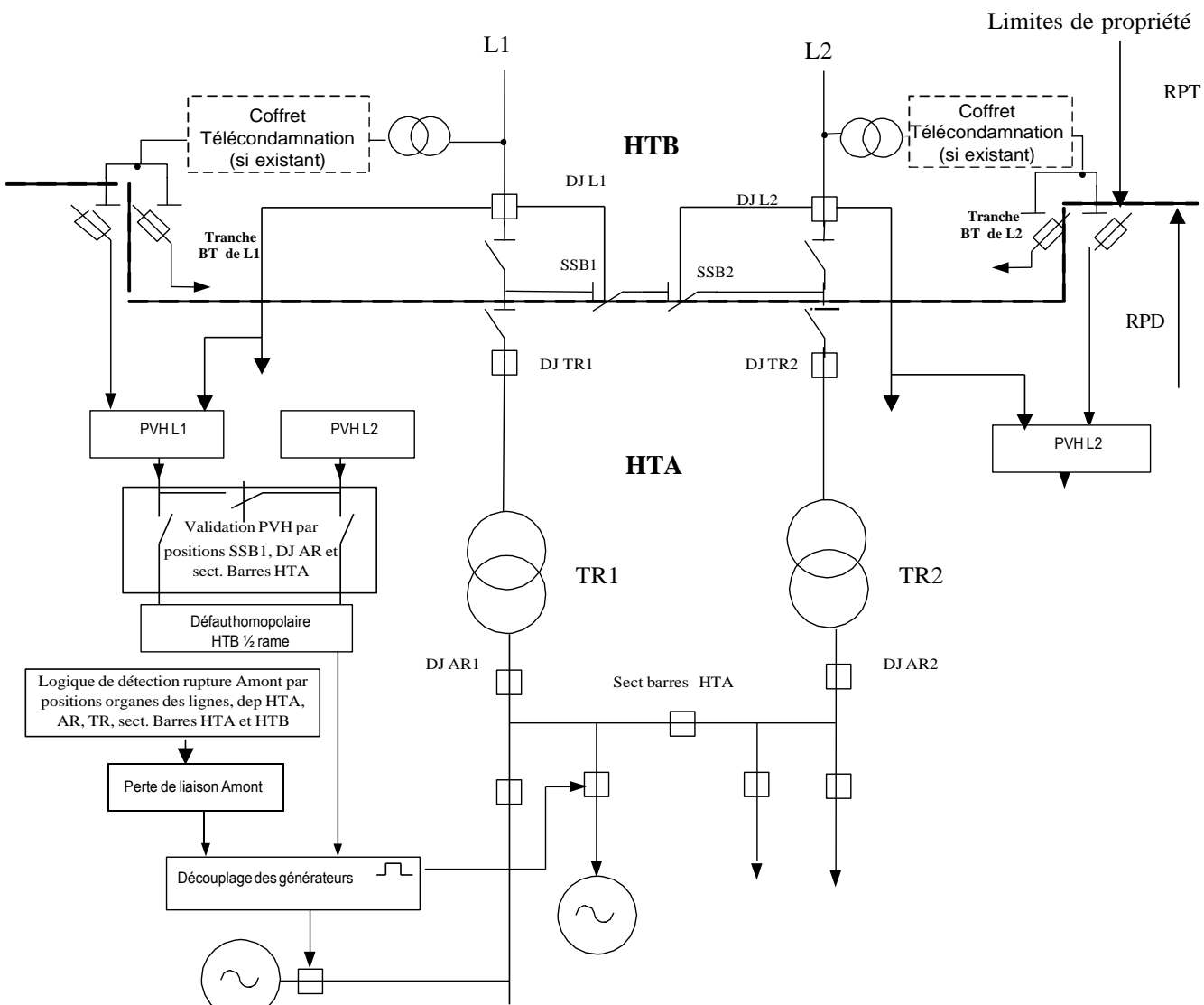


Schéma utilisant les TT des lignes HTB

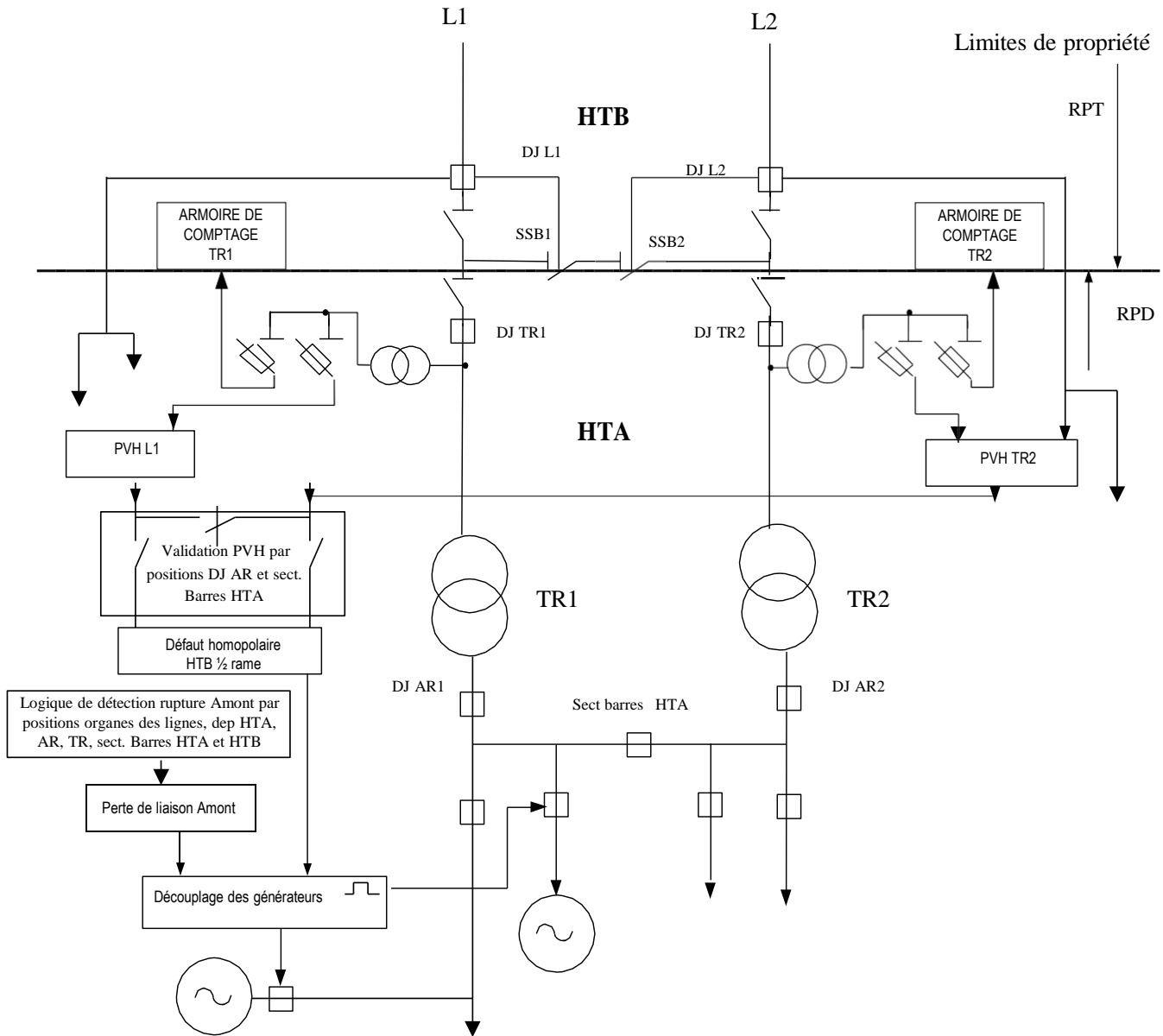


Schéma utilisant les TT HTB des cellules transformateurs HTB/HTA

Protections des installations de production raccordées au réseau public de distribution

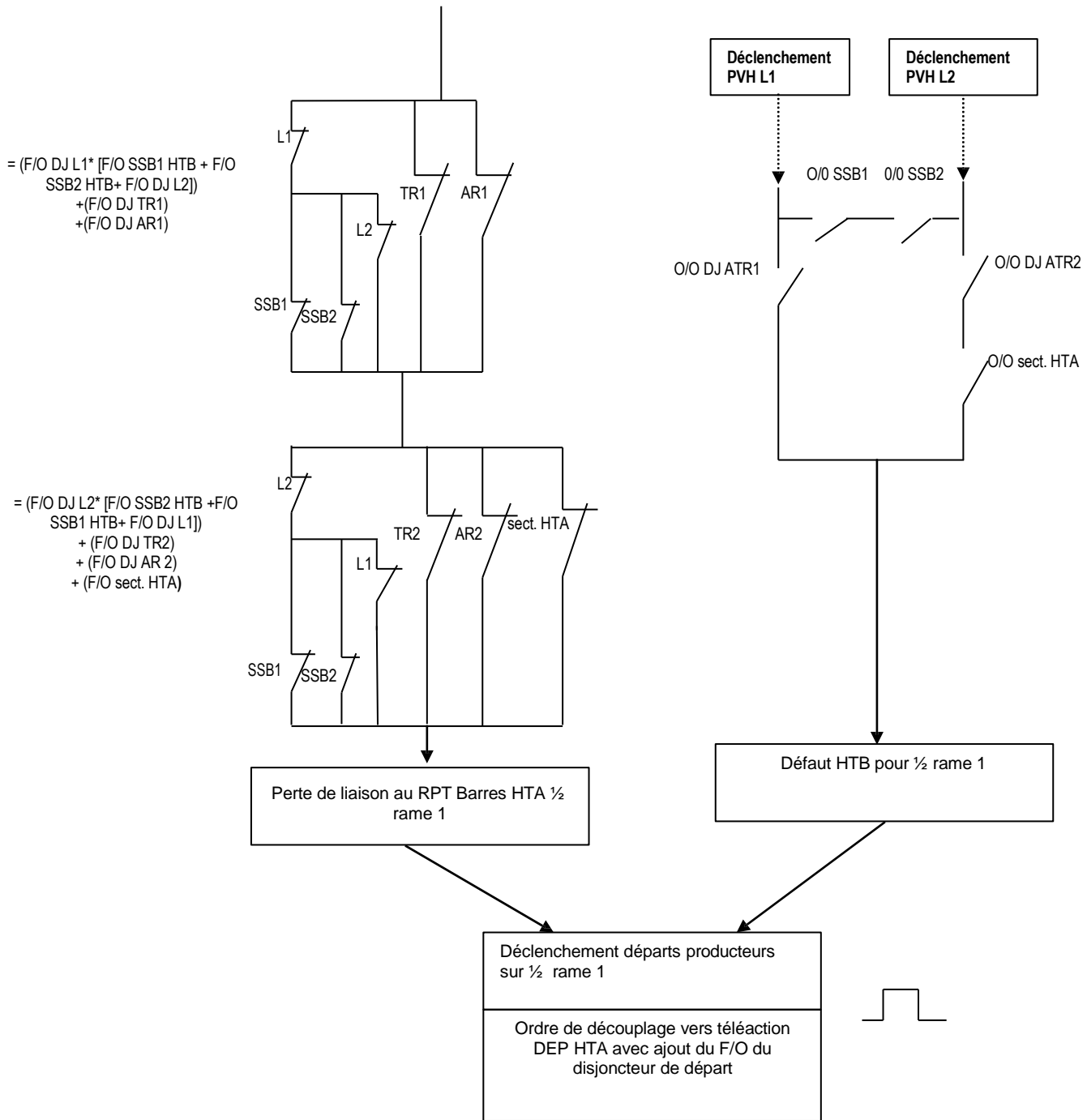


Schéma de formation de l'ordre de découplage cas des PVH de ligne HTB

Protections des installations de production raccordées au réseau public de distribution

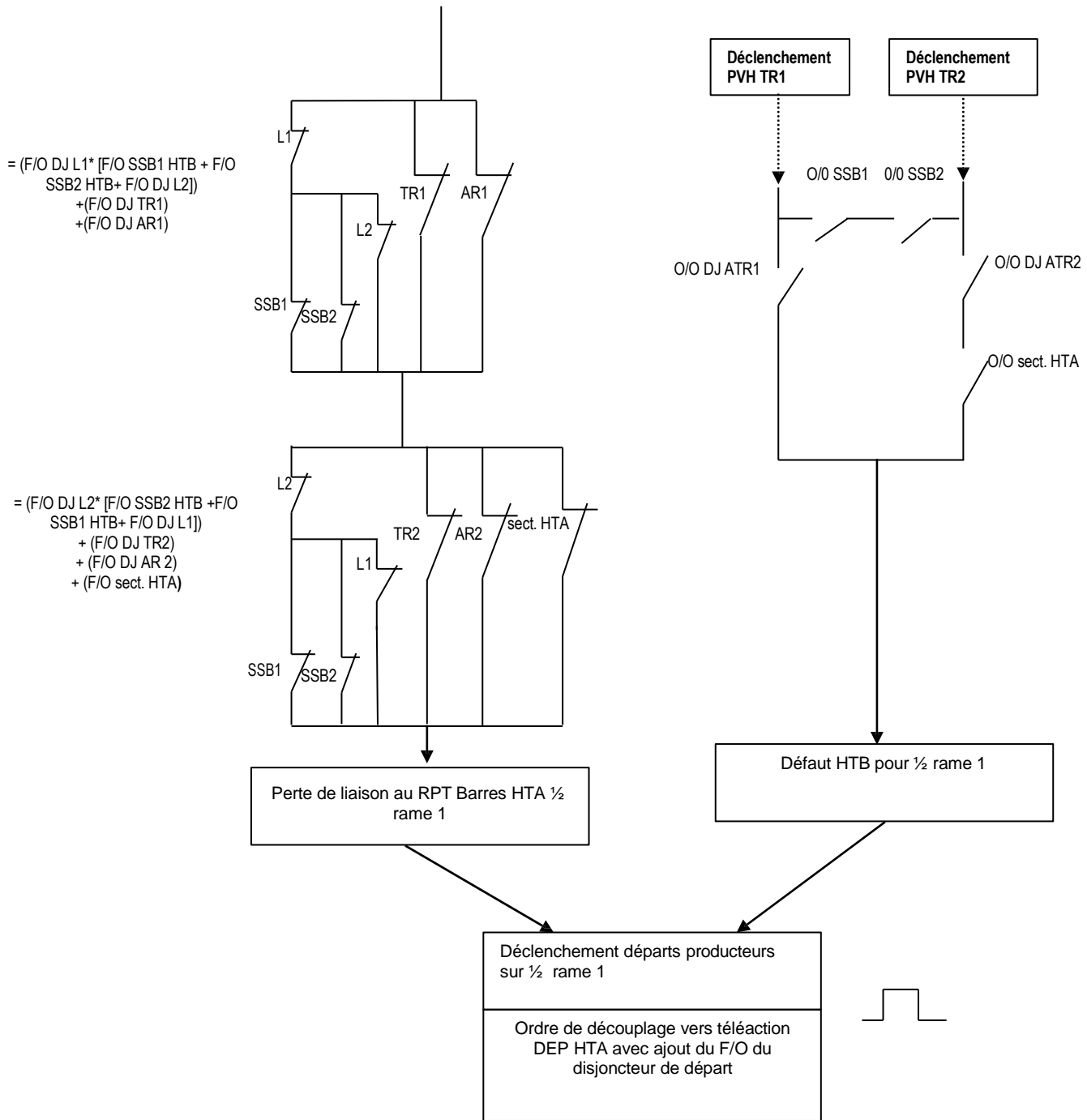
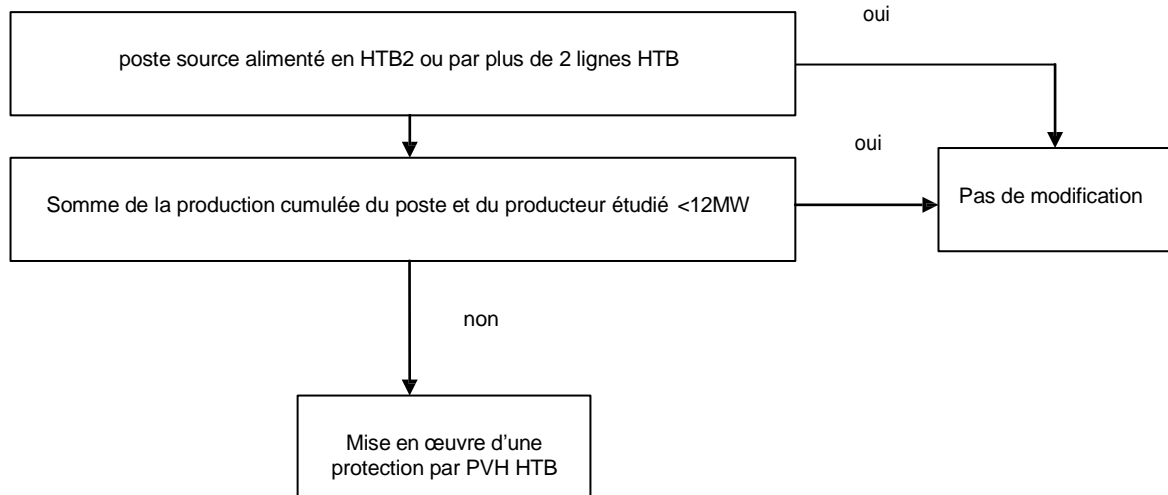


Schéma de formation de l'ordre de découplage cas des PVH de transformateurs HTB

Protections des installations de production raccordées au réseau public de distribution

Pour les transformateurs avec neutre HTB non relié à la terre, l'arbre de décision suivant résume les différents choix possibles :



2.16.5.2 Protection masse tableau

Les dispositions prises pour limiter le risque de marche en réseau séparé et particulièrement les circuits d'élaboration des ordres de télé découplage rendent super flue la mise en œuvre de dispositions particulières à la protection du tableau HTA.

3 Installations comportant des générateurs électriques fonctionnant en couplage fugitif ou sans couplage au réseau

3.1 Principes généraux

Afin de garantir la sécurité de l'alimentation électrique, certains sites sont équipés de sources de secours disponibles pour tout ou partie de la charge de l'utilisateur du réseau HTA ou BT.

Le transfert entre le réseau et les générateurs du site peut s'effectuer par couplage fugitif ou sans couplage suivant le choix du concepteur de l'installation.

Une protection de découplage est nécessaire lorsque la mise en parallèle de sources d'énergie avec le réseau est possible afin de détecter les situations de défaut du réseau pouvant intervenir dans la durée de ce fonctionnement.

Cette disposition est aussi nécessaire aux récepteurs pouvant se comporter en générateur tels que les moteurs à forte inertie ou les groupes tampons démunis de protection contre le retour de tension en entrée.

La durée de couplage de groupes de production devra être aussi faible que possible et sera limitée par un relais de temps (durée de référence 10 secondes, maxi 30 secondes).

3.2 Protection de découplage

3.2.1 Différents types de protections

Comme dans le cas des installations de production en couplage permanent, cette protection doit participer au bon fonctionnement du plan de protection coordonné durant le couplage et détecter les situations de défaut du réseau.

On distingue cinq types de protections générateurs en couplage fugitif ou pour des récepteurs pouvant se comporter en générateur électrique.

Appellation	Type F.1 pour couplage fugitif en HTA	Type F.2 pour couplage fugitif en BT	Type F.3 pour inversion statique	Type F.4 pour moteur électrique de forte inertie ou groupe tampon	Type F.5 pour moteur électrique accouplé à une autre source d'énergie
Détection des défauts monophasés HTA	Max de V_0 instantanée 10 % V_n	Non réalisée	Non réalisée	Non réalisée	Non réalisée
Détection des défauts polyphasés	Mini de U instantanée 85 % U_m	Mini de U instantanée 85 % V_n		Mini de U ou V temporisée < 1,5 seconde 80 % U_m ou V_n	Mini de U ou V instantanée 80 % U_m ou V_n
Marche en réseau séparé	Mini de U instantanée 85 % U_m	Mini de U instantanée 85 % V_n		Mini de U ou V temporisée < 1,5 seconde 80 % U_m ou V_n	Mini de U ou V instantanée 80 % U_m ou V_n
	Max de U instantanée 115 % U_m	Max de P active en retour vers réseau 1 à 2 % de $3 \times V_n \times I_n$	Max de P active en retour vers réseau 1 à 2 % de $3 \times V_n \times I_n$	Mini de P active temporisée < 1,5 seconde 60 % P_{min} moteur	Mini de P active temporisée < 0,3 seconde 60 % P_{min} moteur
	Mini de f instantanée 47,5 Hz				
	Maxi de f instantanée 51 Hz				
Contrôle de la durée de couplage	Maxi de temps de couplage 10 à 30 secondes	Maxi de temps de couplage 10 à 30 secondes			

3.2.2 Protection de découplage type F.1 pour générateur fonctionnant en couplage fugitif

Destinée aux installations équipées d'un groupe de production pouvant être couplé au réseau, cette protection est une évolution du type H.1 destinée aux installations raccordées en HTA et donc pour les installations de production d'une puissance supérieure à 250 kVA.

3.2.2.1 Constitution et réglage

Cette protection reprend les principes de détection des protections de type H décrits au paragraphe 2.4.

Cette protection est à fonctionnement instantané car la courte durée de couplage au réseau permet d'écartier le risque de découplage injustifié qui, s'il survient, ne fait qu'accélérer la manœuvre de reprise des charges par le groupe de secours.

Un relais temporisé réglé à 10 secondes assure le contrôle de la durée du couplage. Si le producteur a des difficultés pour effectuer une mise en parallèle en moins de 10 secondes, la temporisation du relais peut être augmentée jusqu'à une valeur maximale de 30 secondes.

Protections des installations de production raccordées au réseau public de distribution

Protection de découplage type F.1	<i>Relais</i>	<i>Mesure</i>	<i>Réglage</i>	<i>Action</i>
<i>Détection des défauts monophasés</i>	Max du V_0	V_0	$10\% V_n$	Instantanée
<i>Détection des défauts polyphasés</i>	Mini de U	3 tensions composées	$85\% U_n$	Instantanée
<i>Marche en réseau séparé</i>	Mini de U	3 tensions composées	$85\% U_n$	Instantanée
	Max de U	1 tension composée	$115\% U_n$	Instantanée
	Mini de f	1 tension composée	47,5 Hz	Instantanée
	Maxi de f	1 tension composée	51 Hz	Instantanée
<i>Contrôle de la durée de couplage</i>	De temps	Position des appareils	10 à 30 secondes	Temporisée

3.2.2 Restriction d'utilisation

La mise en œuvre d'une protection de type F.1 nécessite une cellule HTA transformateurs de tension.

3.2.3 Protection de découplage type F.2 pour générateur fonctionnant en couplage fugitif

Destinée aux installations équipées d'un groupe de production pouvant être couplé au réseau, cette protection est destinée aux installations raccordées au réseau public BT et donc pour les installations de production d'une puissance inférieure ou égale à 250 kVA.

3.2.3.1 Constitution et réglage

Protection de découplage type F.2	<i>Relais</i>	<i>Mesure</i>	<i>Réglage</i>	<i>Action</i>
<i>Détection des défauts monophasés</i>	Indirecte par détection de la marche en réseau séparé			
<i>Détection des défauts polyphasés</i>	Mini de V	3 tensions simples BT	$85\% V_n$	Instantanée
<i>Marche en réseau séparé</i>	Mini de V instantanée	3 tensions simples BT	$85\% V_n$	Instantanée
	Retour de puissance	Puissance	$1 \text{ à } 2\% \times 3 \times V_n \times I_{nTC}$	Instantanée
<i>Contrôle de la durée de couplage</i>	De temps	Position des appareils	10 à 30 secondes	Temporisée

3.2.3.2 Détection des défauts monophasés HTA

Elle n'est réalisée qu'indirectement par la détection de la marche en réseau séparé consécutive à l'ouverture du départ.

3.2.3.3 Détection des défauts polyphasés

Elle est assurée par les trois relais à minimum de tension simple BT à action instantanée.

3.2.3.4 Détection de la marche en réseau séparé

La détection de la marche en réseau séparé est réalisée grâce à :

- 3 relais à minimum de tension simple BT,
- un relais à retour de puissance active.

Pendant la prise de parallèle avec le réseau en absence de défaut, la puissance active produite dans l'installation secourue doit être inférieure à la puissance active consommée (pas de transit de puissance active au point de raccordement du producteur vers le réseau). Dans ces conditions, l'ouverture du départ HTA alimentant le client va provoquer instantanément ou après découplage des producteurs raccordés au même départ, le transit d'une partie de l'énergie active produite par l'installation vers le réseau proportionnellement au rapport des consommations de l'installation et du départ. La détection de retour de puissance active sera placée au point de livraison avec un seuil supérieur ou égal à 1% ou 2% de la puissance nominale des capteurs du site.

3.2.3.5 Contrôle de la durée des couplages

Un relais temporisé réglé à 10 secondes assure le contrôle de la durée du couplage. Si le producteur a des difficultés pour effectuer une mise en parallèle en moins de 10 secondes, on peut augmenter la temporisation du relais jusqu'à une valeur maximale de 30 secondes.

3.2.3.6 Restrictions d'utilisation

La présence du relais de retour de puissance interdit tout retour de puissance vers le réseau. La séquence de reprise de charge doit prendre en compte cette particularité, en conservant par exemple, un talon de puissance suffisant sur l'alimentation du réseau pour éviter le déclenchement du relais et garantir ainsi le bon déroulement de la manœuvre de transfert d'alimentation.

La protection de type F.2 est réservée aux installations comportant une puissance totale de génération électrique inférieure ou égale à 250 kVA, raccordées par un branchement au RPD BT ou par un poste de livraison HTA ne disposant pas de transformateurs de mesure de la tension HTA.

Cette protection ne requiert pas une alimentation auxiliaire indépendante du réseau.

Nota

Le retour de puissance au point de raccordement en cas de passage en régime séparé par ouverture du départ est instantanément assuré lorsque la condition suivante sur les puissances mises en jeu sur le départ est atteinte :

$$P_{\min \text{ départ}} - \sum P_{G \text{ perm}} \geq 3 \sum S_n$$

avec :

$P_{\min \text{ départ}}$	Puissance minimale appelée par l'ensemble des charges du départ déduction faite de celle de l'installation du client
$\sum P_{G \text{ perm}}$	Somme des puissances maximales pouvant être fournies par les installations de production couplées en permanence sur le départ
$\sum S_n$	Somme des puissances des générateurs de l'installation du client

3.2.4 Protection de découplage type F.3 pour installation fonctionnant en couplage interdit

Dans le cas d'une exploitation à couplage interdit le transfert d'alimentation de l'installation ou de la partie d'installation concernée peut s'effectuer au moyen :

- soit d'un dispositif inverseur électromécanique avec un verrouillage mécanique et électrique assurant la permanence d'un sectionnement entre les parties d'installation liées au réseau et celles pouvant être alimentées par l'autre source,
- soit d'un inverseur statique.

La protection de type F.3 est nécessaire aux installations munies d'un inverseur électromécanique n'offrant pas la permanence d'un sectionnement ou à un inverseur statique démunie d'une protection contre le retour de tension en entrée conforme à la NF EN 62040-1-1. Cette protection est destinée à assurer le découplage en cas de défaillance du dispositif inverseur.

Cette protection est une version simplifiée de la F.2.

La détection de la marche en réseau séparé est réalisée par un relais à retour de puissance active. La détection de retour de puissance active sera effectuée en entrée du dispositif à protéger avec un seuil supérieur ou égal à 1% ou 2% de la puissance nominale du ou des générateurs concernés.

3.2.4.1 Constitution et réglage

Protection de découplage type F.3	Relais	Mesure	Réglage	Action
Détection des défauts monophasés	Indirectement par détection de la marche en réseau séparé			
Marche en réseau séparé	Retour de puissance	Puissance	1 à 2 % $3 \times V_n \times I_{nTC}$	Instantanée

3.2.4.2 Restriction d'utilisation

L'appareil de découplage doit être placé en entrée du dispositif inverseur et présenter une aptitude au sectionnement.

Cette protection ne requiert pas une alimentation auxiliaire indépendante du réseau.

3.2.5 Protection de découplage type F.4 pour récepteur pouvant se comporter en générateur

Cette protection est destinée au découplage des appareils d'utilisation pouvant se comporter en générateurs électriques tels les moteurs présentant une forte inertie, les interfaces d'alimentation dynamique ou les groupes tampon destinés à préserver les charges prioritaires des creux de tension ou coupures du réseau.

Cette protection est raccordée en amont de la tension d'alimentation (BT ou HTA) du dispositif ou du moteur à protéger.

Les interfaces d'alimentations disposant d'une protection contre le retour de tension en entrée conforme à la NF EN 62040-1-1, ne sont pas concernées par la mise en œuvre de cette protection de découplage.

3.2.5.1 Constitution et réglage

Protection de découplage type F.4	Relais	Mesure	Réglage	Action
Détection des défauts monophasés	Indirecte par détection de la marche en réseau séparé			
Détection des défauts polyphasés	Mini de V	1 tension simple BT ou 1 tension composée HTA	80 % V_n ou U_n	Temporisée < 1,5 seconde
Marche en réseau séparé	Mini de V	1 tension simple BT ou 1 tension composée HTA	80% V_n ou U_n	Temporisée < 1,5 seconde
	Mini de puissance	Puissance	60 % Puissance active minimale du moteur ou de l'interface	Temporisée < 1,5 seconde

3.2.5.2 Détection des défauts monophasés HTA

Elle n'est réalisée qu'indirectement par la détection de la marche en réseau séparé, consécutive à l'ouverture du départ.

3.2.5.3 Détection des défauts polyphasés

Elle est assurée par les trois relais à minimum de tension simple BT ou composé HTA à action temporisée.

3.2.5.4 Détection de la marche en réseau séparé

La détection de la marche en réseau séparé est réalisée grâce à :

- un relais à minimum de tension simple BT ou composé HTA placé en amont de l'appareil de coupure du moteur,
- un relais à minimum de puissance active.

En absence de défaut sur le réseau, la puissance active consommée par le moteur doit être supérieure au seuil de déclenchement du relais de puissance active consommée.

Dans ces conditions, l'ouverture du départ HTA alimentant le client va provoquer instantanément la diminution de cette consommation. La détection de retour de puissance active sera placée sur l'alimentation du moteur et réglée à un seuil voisin de 60 % de la puissance active minimale du moteur.

3.2.5.5 Restriction d'utilisation

Cette protection requiert une alimentation auxiliaire indépendante du réseau.

Le seuil de 80% de V_n (ou U_n) peut être abaissé jusqu'au niveau de tension pour lequel l'interface assure le maintien d'un niveau de consommation supérieur au seuil de déclenchement en puissance. Le seuil de temporisation des relais doit être inférieur à 1,5 seconde et choisi de façon à intervenir avant le démarrage éventuel d'un autre générateur lié au même arbre, au moyen par exemple d'un embrayage.

3.2.6 Protection de découplage type F.5 pour récepteur pouvant se comporter en générateur

Cette protection est une variante de la F.4 destinée aux appareils d'utilisation pouvant se comporter en générateurs électriques du fait de leur accouplement à une autre source d'énergie telle qu'une turbine hydraulique entraînant la même charge.

3.2.6.1 Détection des défauts monophasés HTA

Elle n'est réalisée qu'indirectement par la détection de la marche en réseau séparé consécutive à l'ouverture du départ.

3.2.6.2 Détection des défauts polyphasés

Elle est assurée par les trois relais à minimum de tension simple BT ou composé HTA à action instantanée.

3.2.6.3 Détection de la marche en réseau séparé

La détection de la marche en réseau séparé est réalisée grâce à :

- un relais à minimum de tension simple BT ou composé HTA placé en amont de l'appareil de coupure du moteur,
- un relais à minimum de puissance active.

Protection de découplage type F.5	<i>Relais</i>	<i>Mesure</i>	<i>Réglage</i>	<i>Action</i>
<i>Détection des défauts monophasés</i>	Indirecte par détection de la marche en réseau séparé			
<i>Détection des défauts polyphasés</i>	Mini de V	1 tension simple BT ou 1 tension composée HTA	80 % V_n ou U_n	Instantanée
<i>Marche en réseau séparé</i>	Mini de V instantanée	1 tension simple BT ou 1 tension composée HTA	80% V_n ou U_n	Instantanée
	Mini de puissance	Puissance	60 % Puissance active minimale du moteur	Temporisée < 0,3 seconde

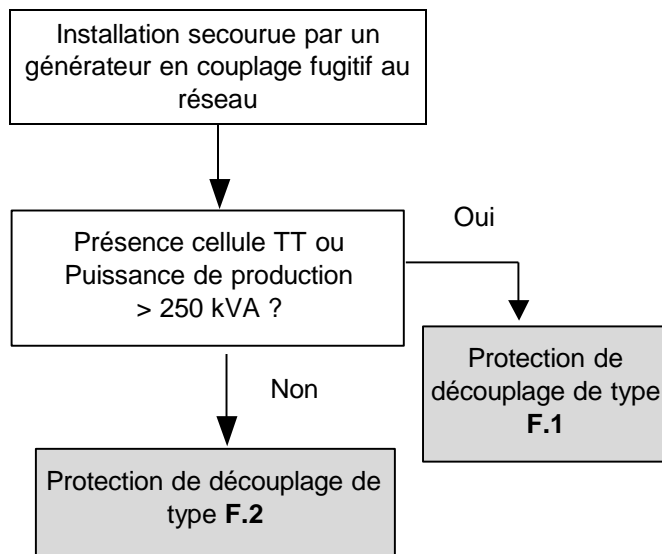
3.2.6.4 Restriction d'utilisation

Cette protection ne requiert pas d'alimentation auxiliaire indépendante du réseau. La temporisation du relais de puissance doit être inférieure à 0,3 seconde.

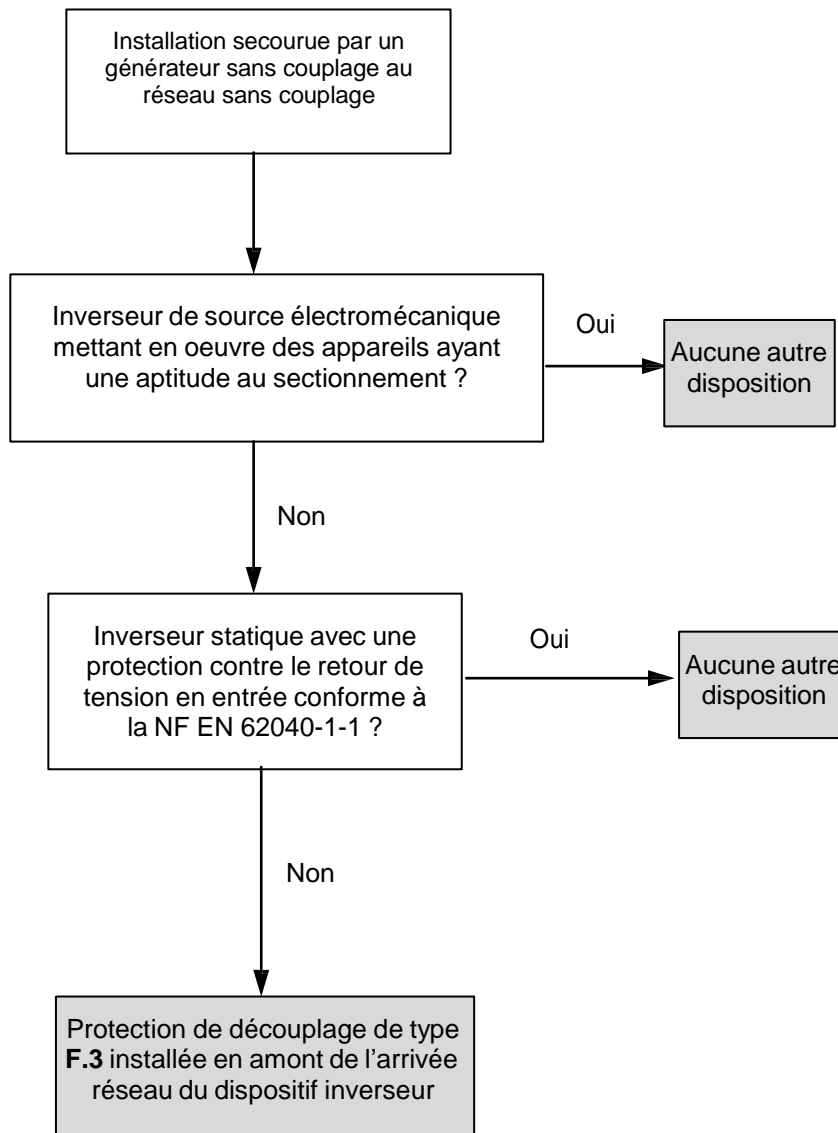
3.2.7 Critères de choix

3.2.7.1 Installation comportant un générateur fonctionnant en couplage fugitif

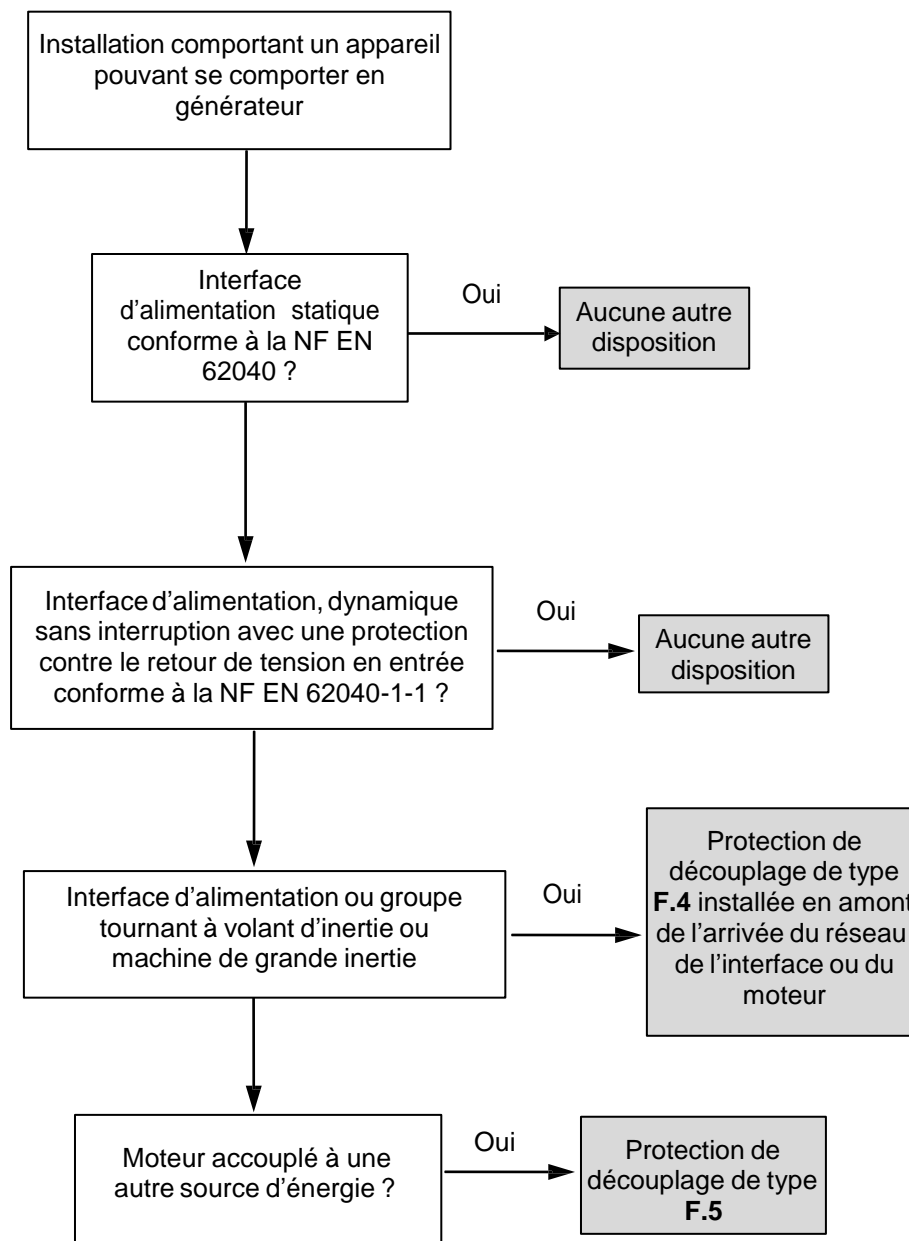
Les protections de type F.1 sont nécessaires aux installations comportant plus de 250 KVA de puissance de production. Compte tenu des meilleures performances des protections de type F.1 et des possibilités d'évolution de l'installation, la protection de type F.1 est préférable pour les installations raccordées à un poste de livraison avec comptage HTA disposant d'une cellule TT permettant le raccordement d'une protection de couplage en HTA.



3.2.7.2 Installation secourue par un générateur fonctionnant sans couplage au réseau



3.2.7.3 Installation comportant un appareil pouvant se comporter en générateur électrique



3.2.8 Insertion des protections

Les protections de type F.1 et F.2 sont installées dans le poste de livraison ou à proximité immédiate.
 Les protections de type F.3, F.4 et F.5 qui sont dévolues à un inverseur statique ou à un moteur, peuvent être placées à proximité du point de découplage de ces appareils.
 Les autres conditions d'insertion sont celles mentionnées au paragraphe 2.9. Pour le choix du matériel de ces types de protection, il faut se référer aux dispositions du paragraphe 2.10.
 L'appareillage de couplage / découplage doit respecter les règles indiquées au paragraphe 2.11.
 Les particularités des protections pour couplage fugitif de type F sont indiquées ci-après.

3.2.8.1 Contrôle de la durée de couplage

Lors de la reprise de l'installation client par les groupes de production, la phase de couplage fugitif démarre à la fermeture de l'appareil de couplage commun au(x) groupe(s) de production et se termine à l'ouverture de l'appareil de mise en parallèle de l'installation au réseau. Cet appareil peut être différent de l'appareil commandé par la protection de découplage.

Lors de la reprise de l'installation client par le réseau de distribution, la phase de couplage fugitif démarre à la fermeture de l'appareil de mise en parallèle de l'installation au réseau et se termine à l'ouverture de l'appareil de couplage commun au(x) groupe(s).

Le contrôle de la durée de couplage porte sur chacune de ces deux phases de couplage fugitif. Le relais de contrôle de la durée de couplage est commandé à émission de tension par des contacts répéteurs de position des appareils de couplage.

Ce relais doit être situé dans l'armoire protection de découplage.

3.2.8.2 Inhibition de la protection de découplage

Généralement, l'inhibition de l'action des protections de découplage de type F.1 et F.2 est à réaliser en dehors des périodes de couplage fugitif au réseau de distribution publique, c'est à dire en dehors de la période de démarrage des groupes par un contact répéteur de position ouverte des organes de couplage des générateurs. Une alimentation auxiliaire permanente et indépendante du réseau de distribution est alors nécessaire.

L'inhibition des protections de type F.4 et F.5 doit être assurée de façon à permettre le démarrage des moteurs.

La fonction d'inhibition est commandée à émission de tension. Une signalisation sur la protection de découplage doit obligatoirement être associée à cette fonction.

En cas de réalisation par relayage, le relais doit être placé dans l'armoire protection de découplage. L'inhibition doit alors shunter la chaîne des contacts de la protection de découplage afin d'assurer une surveillance du bon état de fonctionnement du relais auxiliaire de découplage.

3.2.8.3 Spécifications des circuits de mesure des protections de type F

Les entrées de mesure de la protection de découplage sont alimentés à partir des circuits de mesure issus du comptage du client ou le cas échéant de l'alimentation du moteur :

- à partir des tensions simples pour :
 - ✓ le relais à minimum de tension,
 - ✓ le relais à retour de puissance (ou tension composée selon type de relais),
- à partir des circuits intensité pour :
 - ✓ le relais à retour de puissance (méthode des 2 wattmètres ou de l'intensité directionnelle),

La puissance de précision des réducteurs d'intensité doit être adaptée à la puissance apparente totale des circuits ci-dessus. Un bilan est indispensable.

Le boîtier de la protection doit être équipé de boîtes d'essai tension et intensité scellées par le Distributeur.

Nota

Le raccordement au circuit du comptage BT implique une réalisation en classe 2 (double isolement).

3.2.8.4 Alimentation auxiliaire des protections type F

Les protections de type F.2 et F.5 peuvent être alimentées par une tension simple alternative 230 V issue du transformateur de puissance HTA/BT. Elles doivent être alimentées par l'installation et raccordées en amont de l'appareil de découplage ou de coupure du moteur.

Toutefois, une alimentation auxiliaire permanente et indépendante du réseau de distribution est recommandée pour la protection de type F.2 afin de permettre la réalisation de son inhibition.

Les protections de type F.3 et F.4 requièrent une source d'alimentation indépendante du réseau.